



電子式マルチメータ

Xシリーズ(Ver.)

通信仕様書

CC-Linkインターフェース

平成 23 年 7 月 13 日

 タケモトデンキ株式会社
TAKEMOTO DENKI CORPORATION



改 訂 履 歴

日 付	改定者	改定内容
2008 / 1 / 22	青木	初版
2010 / 3 / 10	青木	改訂1 DC計測タイプ(XB、XCB)仕様追加。
2010 / 4 / 14	青木	改訂2 DC計測タイプ(XB、XCB)積算下位桁表示追加。
2010 / 9 / 10	安東	改訂3 P.33 乗率データの注記追記
2011 / 7 / 13	安東	改訂4 CT・VT比定格一覧表 追記

承認	確認	作成
		



【仕 様】

CC - Linkシステムのリモートデバイス局として使用する、電子式マルチメータです。
計測したデータをホスト側からの制御により伝送します。

CC - Link Ver 1.1又はVer 2に対応しています。(内部設定で切替)



【Ver 1.1の場合】

【通信仕様】

ユニットタイプ	リモートデバイス局
占有局数	1局占有
接続可能台数	最大42台(1局占有のリモートデバイス局のみ接続した場合)
伝送速度	156k, 625k, 2.5M, 5M, 10Mbps(内部設定式)
リモート入出力点数	各32点
リモートレジスタ点数	各4点

【接続台数】

接続台数は、下記の条件を満足する必要があります。

条件1

$$\cdot (1 \times a) + (2 \times b) + (3 \times c) + (4 \times d) \leq 64$$

a: 1局占有ユニット台数

b: 2局占有ユニット台数

c: 3局占有ユニット台数

d: 4局占有ユニット台数

条件2

$$\cdot (16 \times A) + (54 \times B) + (88 \times C) \leq 2304$$

A: リモートI/O局台数

B: リモートデバイス局台数

C: ローカル局、待機マスタ局、インテリジェントデバイス局台数



【プロファイル】

・リモート出力 (R Y)

・リモート入力 (R X)

n0	使用不可	使用不可
n1	使用不可	使用不可
n2	使用不可	電流デマンド上下限警報
n3	使用不可	電力デマンド上下限警報
n4	使用不可	CH1 接点入力
n5	使用不可	上下限警報 (一括)
n6	使用不可	CH2 接点入力
n7	使用不可	CH3 接点入力
n8	使用不可	電圧上下限警報
n9	使用不可	電流上下限警報
nA	使用不可	電力上下限警報
nB	使用不可	無効電力上下限警報
nC	使用不可	周波数上下限警報
nD	使用不可	力率上下限警報
nE	使用不可	高調波電圧・電流上限警報 (標準) Vo 上限警報 (Vo) Io・Igr 上限警報 (Igr)
nF	コマンド実行要求フラグ	コマンド実行応答フラグ
(n+1)0	使用不可	使用不可
(n+1)1	使用不可	使用不可
(n+1)2	使用不可	使用不可
(n+1)3	使用不可	使用不可
(n+1)4	使用不可	使用不可
(n+1)5	使用不可	使用不可
(n+1)6	使用不可	使用不可
(n+1)7	使用不可	使用不可
(n+1)8	イニシャルデータ処理完了フラグ	イニシャルデータ処理要求フラグ
(n+1)9	使用不可	使用不可
(n+1)A	エラーリセット要求フラグ	エラー状態フラグ
(n+1)B	使用不可	リモートREADY
(n+1)C	使用不可	使用不可
(n+1)D	使用不可	使用不可
(n+1)E	使用不可	使用不可
(n+1)F	使用不可	使用不可

直流入力タイプは、各計測値の上下限警報の機能はありません。RXn2、RXn3、RXn5、RXn8、RXn9、RXnA、RXnB、RXnC、RXnD、RXnE は使用不可になります。

・リモートレジスタ (R W w)

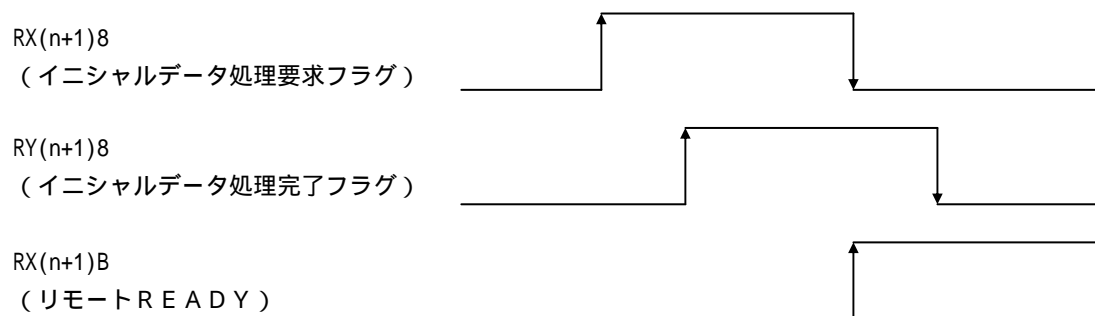
・リモートレジスタ (R W r)

	b15	b0	b15	b0
n	グループ番号	コマンド	チャンネル番号	グループ番号
n + 1	00H (指数)	チャンネル番号	指数	00H
n + 2	00H (データ中下位)	00H (データ下位)	データ中下位	データ下位
n + 3	00H (データ上位)	00H (データ中上位)	データ上位	データ中上位

() 内は設定の場合

**【イニシャル】**

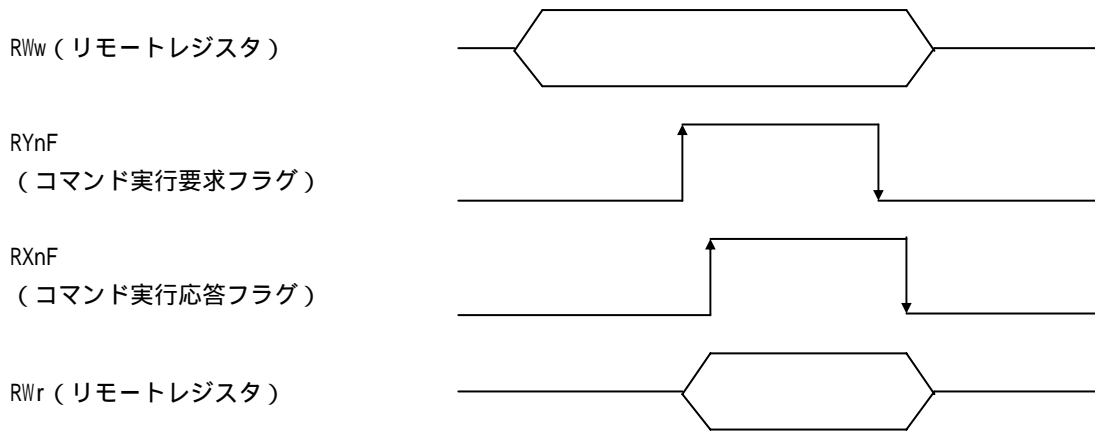
本メータの起動時に必要となります。
下記手順で、イニシャル処理を行って下さい。



本メータの起動時に、「イニシャルデータ処理要求フラグ」が OFF ON します。
「イニシャルデータ処理要求フラグ」の OFF ON を受信したら、
「イニシャルデータ処理完了フラグ」を OFF ON して下さい。
「イニシャルデータ処理要求フラグ」が OFF ON になると、
「イニシャルデータ処理要求フラグ」を ON OFF、
「リモートREADY」を OFF ON します。
「イニシャルデータ処理要求フラグ」の ON OFF を受信したら、
「イニシャルデータ処理完了フラグ」を ON OFF して下さい。

**【通常通信】**

イニシャル処理完了後（リモートREADYがON時）、通常通信が可能となります。
下記手順で、コマンド送受信を行って下さい。



受信または設定する項目のコマンドとデータをリモートレジスタ（RWw）へ書き込んで下さい。

「コマンド実行要求フラグ」をOFF ONして下さい。

「コマンド実行要求フラグ」がOFF ONすると、処理完了後、

「コマンド実行応答フラグ」をOFF ONします。

「コマンド実行応答フラグ」のOFF ONを受信したら、リモートレジスタ（RWr）からデータを読み出して下さい。

データ読み出し完了後、「コマンド実行要求フラグ」をON OFFして下さい。

「コマンド実行要求フラグ」がON OFFすると、

「コマンド実行応答フラグ」をON OFFします。

繰り返し同じコマンドを送信する場合は、～を繰り返して下さい。

リモートREADY（RX(n+1)B）がONの状態時のみ、【通常通信】が可能です。

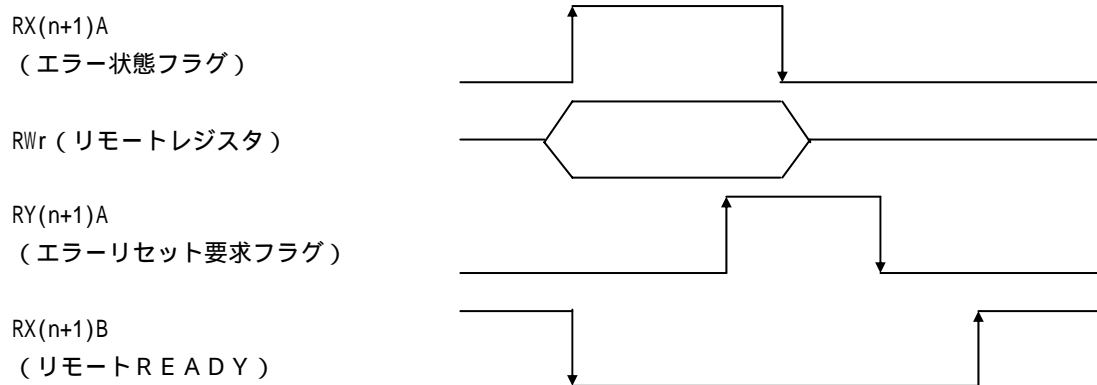
エラー発生時には、リモートレジスタ（RWr）には、エラーコードを返信します。

正常通信時、データは一次側の数値で返信します。



【エラー通信】

コマンドエラー、設定エラー等が発生した場合、「エラー状態フラグ」がONします。
下記手順で、エラーリセットを行って下さい。



エラーが発生すると、「エラー状態フラグ」をOFF ON、
「リモートREADY」をON OFFします。
「エラー状態フラグ」のOFF ONを受信したら、リモートレジスタ (RWr) から
データを読み出して下さい。
データ読み出し完了後、「エラーリセット要求フラグ」をOFF ONして下さい。
「エラーリセット要求フラグ」がOFF ONすると、処理完了後、
「エラー状態フラグ」をON OFFします。
「エラー状態フラグ」のON OFFを受信したら、「エラーリセット要求フラグ」を
ON OFFして下さい。
「エラーリセット要求フラグ」がOFF ONすると、
「リモートREADY」をOFF ONします。

・リモートレジスタ (RWr)

	b15	b0
n	チャンネル番号	グループ番号
n + 1	00H	00H
n + 2	00H	エラーコード
n + 3	00H	00H

・エラーコード

エラーコード	内容
40H	コマンドエラー
41H	グループ番号エラー
42H	チャンネル番号エラー
51H	設定値エラー



【Ver 2の場合】

【通信仕様】

Ver 2の場合

ユニットタイプ	リモートデバイス局
占有局数	1局占有 (拡張サイクリック設定: 8倍)
接続可能台数	最大42台 (1局占有のリモートデバイス局のみ接続した場合)
伝送速度	156k, 625k, 2.5M, 5M, 10Mbps (内部設定式)
リモート入出力点数	各128点
リモートレジスタ点数	各32点

【接続台数】

接続台数は、下記の条件を満足する必要があります。

条件1

$$\cdot (a + a2 + a4 + a8) + (b + b2 + b4 + b8) \times 2 + (c + c2 + c4 + c8) \times 3 + (d + d2 + d4 + d8) \times 4 \quad 64$$

$$\cdot (a \times 32 + a2 \times 32 + a4 \times 64 + a8 \times 128) + (b \times 64 + b2 \times 96 + b4 \times 192 + b8 \times 384) + (c \times 96 + c2 \times 160 + c4 \times 320 + c8 \times 640) + (d \times 128 + d2 \times 224 + d4 \times 448 + d8 \times 896) \quad 8192$$

$$\cdot (a \times 4 + a2 \times 8 + a4 \times 16 + a8 \times 32) + (b \times 8 + b2 \times 16 + b4 \times 32 + b8 \times 64) + (c \times 12 + c2 \times 24 + c4 \times 48 + c8 \times 96) + (d \times 16 + d2 \times 32 + d4 \times 64 + d8 \times 128) \quad 2048$$

a : 1局占有1倍設定ユニット台数

b : 2局占有1倍設定ユニット台数

c : 3局占有1倍設定ユニット台数

d : 4局占有1倍設定ユニット台数

a2 : 1局占有2倍設定ユニット台数

b2 : 2局占有2倍設定ユニット台数

c2 : 3局占有2倍設定ユニット台数

d2 : 4局占有2倍設定ユニット台数

a4 : 1局占有4倍設定ユニット台数

b4 : 2局占有4倍設定ユニット台数

c4 : 3局占有4倍設定ユニット台数

d4 : 4局占有4倍設定ユニット台数

a8 : 1局占有8倍設定ユニット台数

b8 : 2局占有8倍設定ユニット台数

c8 : 3局占有8倍設定ユニット台数

d8 : 4局占有8倍設定ユニット台数

条件2

$$\cdot (16 \times A) + (54 \times B) + (88 \times C) \quad 2304$$

A : リモートI/O局台数

B : リモートデバイス局台数

C : ローカル局、インテリジェントデバイス局台数



【プロフィール】

・ リモート出力 (R Y)

・ リモート入力 (R X)

n0	使用不可	使用不可
n1	使用不可	使用不可
n2	使用不可	電流デマンド上下限警報
n3	使用不可	電力デマンド上下限警報
n4	使用不可	C H 1 接点入力
n5	使用不可	上下限警報 (一括)
n6	使用不可	C H 2 接点入力
n7	使用不可	C H 3 接点入力
n8	使用不可	電圧上下限警報
n9	使用不可	電流上下限警報
nA	使用不可	電力上下限警報
nB	使用不可	無効電力上下限警報
nC	使用不可	周波数上下限警報
nD	使用不可	力率上下限警報
nE	使用不可	高調波電圧・電流上限警報
nF	コマンド実行要求フラグ	コマンド実行応答フラグ
(n+1)0	使用不可	使用不可
~	~	~
(n+6)F	使用不可	使用不可
(n+7)0	使用不可	使用不可
(n+7)1	使用不可	使用不可
(n+7)2	使用不可	使用不可
(n+7)3	使用不可	使用不可
(n+7)4	使用不可	使用不可
(n+7)5	使用不可	使用不可
(n+7)6	使用不可	使用不可
(n+7)7	使用不可	使用不可
(n+7)8	イニシャルデータ処理完了フラグ	イニシャルデータ処理要求フラグ
(n+7)9	使用不可	使用不可
(n+7)A	エラーリセット要求フラグ	エラー状態フラグ
(n+7)B	使用不可	リモート R E A D Y
(n+7)C	使用不可	使用不可
(n+7)D	使用不可	使用不可
(n+7)E	使用不可	使用不可
(n+7)F	使用不可	使用不可

直流入力タイプは、各計測値の上下限警報の機能はありません。RXn2、RXn3、RXn5、RXn8、RXn9、RXnA、RXnB、RXnC、RXnD、RXnE は使用不可になります。



・リモートレジスタ (RWw)

・リモートレジスタ (RWr)

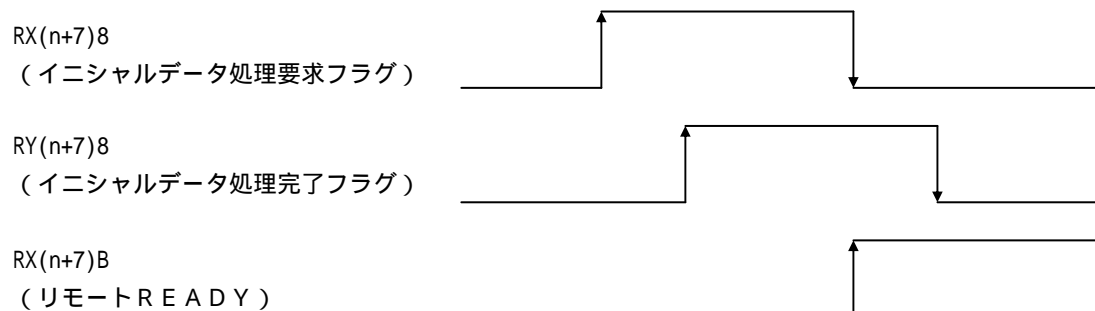
	b15	b0
n	グループ番号	コマンド
n + 1	00H (指数)	チャンネル番号
n + 2	00H (データ中下位)	00H (データ下位)
n + 3	00H (データ上位)	00H (データ中上位)
n + 4	グループ番号	コマンド
n + 5	00H (指数)	チャンネル番号
n + 6	00H (データ中下位)	00H (データ下位)
n + 7	00H (データ上位)	00H (データ中上位)
n + 8	グループ番号	コマンド
n + 9	00H (指数)	チャンネル番号
n + 10	00H (データ中下位)	00H (データ下位)
n + 11	00H (データ上位)	00H (データ中上位)
n + 12	グループ番号	コマンド
n + 13	00H (指数)	チャンネル番号
n + 14	00H (データ中下位)	00H (データ下位)
n + 15	00H (データ上位)	00H (データ中上位)
n + 16	グループ番号	コマンド
n + 17	00H (指数)	チャンネル番号
n + 18	00H (データ中下位)	00H (データ下位)
n + 19	00H (データ上位)	00H (データ中上位)
n + 20	グループ番号	コマンド
n + 21	00H (指数)	チャンネル番号
n + 22	00H (データ中下位)	00H (データ下位)
n + 23	00H (データ上位)	00H (データ中上位)
n + 24	グループ番号	コマンド
n + 25	00H (指数)	チャンネル番号
n + 26	00H (データ中下位)	00H (データ下位)
n + 27	00H (データ上位)	00H (データ中上位)
n + 28	グループ番号	コマンド
n + 29	00H (指数)	チャンネル番号
n + 30	00H (データ中下位)	00H (データ下位)
n + 31	00H (データ上位)	00H (データ中上位)

	b15	b0
	チャンネル番号	グループ番号
	指数	00H
	データ中下位	データ下位
	データ上位	データ中上位
	チャンネル番号	グループ番号
	指数	00H
	データ中下位	データ下位
	データ上位	データ中上位
	チャンネル番号	グループ番号
	指数	00H
	データ中下位	データ下位
	データ上位	データ中上位
	チャンネル番号	グループ番号
	指数	00H
	データ中下位	データ下位
	データ上位	データ中上位
	チャンネル番号	グループ番号
	指数	00H
	データ中下位	データ下位
	データ上位	データ中上位
	チャンネル番号	グループ番号
	指数	00H
	データ中下位	データ下位
	データ上位	データ中上位

()内は設定の場合

**【イニシャル】**

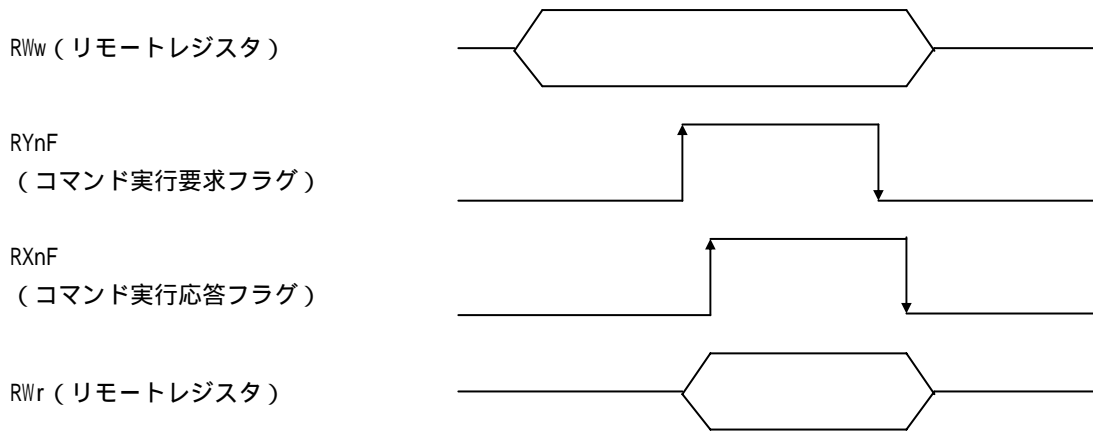
本メータの起動時に必要となります。
下記手順で、イニシャル処理を行って下さい。



本メータの起動時に、「イニシャルデータ処理要求フラグ」が OFF ON します。
「イニシャルデータ処理要求フラグ」の OFF ON を受信したら、
「イニシャルデータ処理完了フラグ」を OFF ON して下さい。
「イニシャルデータ処理要求フラグ」が OFF ON になると、
「イニシャルデータ処理要求フラグ」を ON OFF、
「リモートREADY」を OFF ON します。
「イニシャルデータ処理要求フラグ」の ON OFF を受信したら、
「イニシャルデータ処理完了フラグ」を ON OFF して下さい。

**【通常通信】**

イニシャル処理完了後（リモートREADYがON時）、通常通信が可能となります。
下記手順で、コマンド送受信を行って下さい。



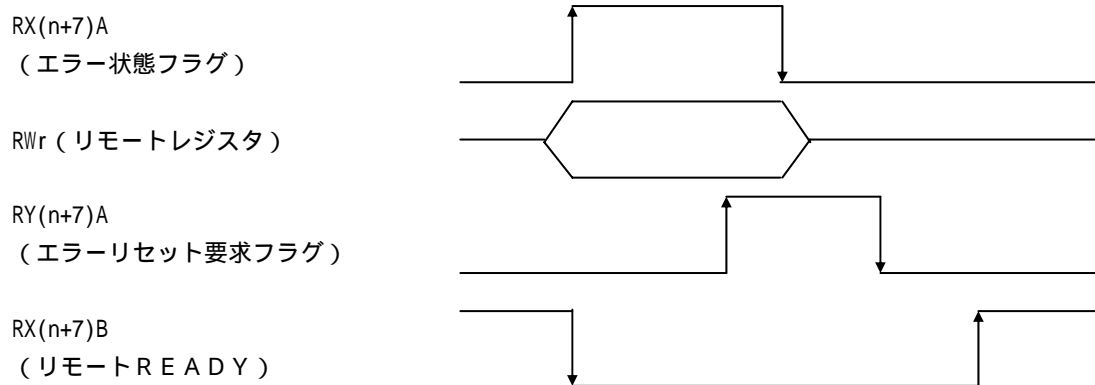
受信または設定する項目のコマンドとデータをリモートレジスタ（RWw）へ書き込んで下さい。
「コマンド実行要求フラグ」をOFF ONして下さい。
「コマンド実行要求フラグ」がOFF ONすると、処理完了後、
「コマンド実行応答フラグ」をOFF ONします。
「コマンド実行応答フラグ」のOFF ONを受信したら、リモートレジスタ（RWr）から
データを読み出して下さい。
データ読み出し完了後、「コマンド実行要求フラグ」をON OFFして下さい。
「コマンド実行要求フラグ」がON OFFすると、
「コマンド実行応答フラグ」をON OFFします。

繰り返し同じコマンドを送信する場合は、～を繰り返して下さい。
リモートREADY（RX(n+1)B）がONの状態時のみ、【通常通信】が可能です。
エラー発生時には、リモートレジスタ（RWr）には、エラーコードを返信します。
正常通信時、データは一次側の数値で返信します。



【エラー通信】

コマンドエラー、設定エラー等が発生した場合、「エラー状態フラグ」がONします。
下記手順で、エラーリセットを行って下さい。



エラーが発生すると、「エラー状態フラグ」をOFF ON、
「リモートREADY」をON OFFします。
「エラー状態フラグ」のOFF ONを受信したら、リモートレジスタ (RW r) から
データを読み出して下さい。
データ読み出し完了後、「エラーリセット要求フラグ」をOFF ONして下さい。
「エラーリセット要求フラグ」がOFF ONすると、処理完了後、
「エラー状態フラグ」をON OFFします。
「エラー状態フラグ」のON OFFを受信したら、「エラーリセット要求フラグ」を
ON OFFして下さい。
「エラーリセット要求フラグ」がOFF ONすると、
「リモートREADY」をOFF ONします。

・リモートレジスタ (RW r)

	b15	b0
n	チャンネル番号	グループ番号
n + 1	00H	00H
n + 2	00H	エラーコード
n + 3	00H	00H

・エラーコード

エラーコード	内容
40H	コマンドエラー
41H	グループ番号エラー
42H	チャンネル番号エラー
51H	設定値エラー



【コマンド一覧 (Ver 1 . 1 / Ver 2 共通)】

項目			コマンド	グループ	チャンネル	標準	Vo	Igr
要求無 (未使用)			00	00	00			
機種コード			01	F0	02			
一次電流	A		01/02	E0	11			
一次電圧	V		01/02	E0	12			
相線			01	E0	13			
GVT三次			01/02	E0	14			
VT二次電圧	V		01/02	E0	22			
警報要素			-	-	-			
バイトモニタ			-	-	-			
属性モニタ			-	-	-			
電流デマンド時限	秒		01/02	02	E0			
電力デマンド時限	秒		01/02	08	E0			
1相電流	A	現在値	01	01	21			
2相電流	A	現在値	01	01	41			
3相電流	A	現在値	01	01	61			
0相電流	A	現在値	01	01	81			
1相電流	A	最大値	01	01	22			
2相電流	A	最大値	01	01	42			
3相電流	A	最大値	01	01	62			
0相電流	A	最大値	01	01	82			
1相電流	A	最小値	01	01	25			
2相電流	A	最小値	01	01	45			
3相電流	A	最小値	01	01	65			
0相電流	A	最小値	01	01	85			
1相電流デマンド	A	現在値	01	02	21			
2相電流デマンド	A	現在値	01	02	41			
3相電流デマンド	A	現在値	01	02	61			
0相電流デマンド	A	現在値	01	02	81			
1相電流デマンド	A	最大値	01	02	22			
2相電流デマンド	A	最大値	01	02	42			
3相電流デマンド	A	最大値	01	02	62			
0相電流デマンド	A	最大値	01	02	82			
1相電流デマンド	A	最小値	01	02	25			
2相電流デマンド	A	最小値	01	02	45			
3相電流デマンド	A	最小値	01	02	65			
0相電流デマンド	A	最小値	01	02	85			
延長電流	A	現在値	01	03	21			
延長電流	A	最大値	01	03	22			
延長電流	A	最小値	01	03	25			
1 - 2線間電圧	V	現在値	01	05	21			
2 - 3線間電圧	V	現在値	01	05	41			
3 - 1線間電圧	V	現在値	01	05	61			
1 - 2線間電圧	V	最大値	01	05	22			
2 - 3線間電圧	V	最大値	01	05	42			
3 - 1線間電圧	V	最大値	01	05	62			
1 - 2線間電圧	V	最小値	01	05	25			
2 - 3線間電圧	V	最小値	01	05	45			
3 - 1線間電圧	V	最小値	01	05	65			



項目				コナト	グループ	チャンネル	標準	Vo	Igr
1 - N 相電圧	V	現在値		01	06	21			
2 - N 相電圧	V	現在値		01	06	41			
3 - N 相電圧	V	現在値		01	06	61			
1 - N 相電圧	V	最大値		01	06	22			
2 - N 相電圧	V	最大値		01	06	42			
3 - N 相電圧	V	最大値		01	06	62			
1 - N 相電圧	V	最小値		01	06	25			
2 - N 相電圧	V	最小値		01	06	45			
3 - N 相電圧	V	最小値		01	06	65			
電力	kW	現在値		01	07	01			
電力	kW	最大値		01	07	02			
電力	kW	最小値		01	07	05			
1 相電力	kW	現在値		01	07	21			
2 相電力	kW	現在値		01	07	41			
3 相電力	kW	現在値		01	07	61			
電力デマンド	kW	現在値		01	08	01			
電力デマンド	kW	最大値		01	08	02			
電力デマンド	kW	最小値		01	08	05			
無効電力	kvar	現在値		01	09	01			
無効電力	kvar	最大値		01	09	02			
無効電力	kvar	最小値		01	09	05			
1 相無効電力	kvar	現在値		01	09	21			
2 相無効電力	kvar	現在値		01	09	41			
3 相無効電力	kvar	現在値		01	09	61			
力率	%	現在値		01	0D	01			
力率	%	最大値		01	0D	02			
力率	%	最小値		01	0D	05			
周波数	Hz	現在値		01	0F	01			
周波数	Hz	最大値		01	0F	02			
周波数	Hz	最小値		01	0F	05			
電力量 受電	kWh	積算値		01	80	01			
電力量 送電	kWh	積算値		01	80	63			
電力量 受電	kWh	積算値	下位拡大	01	80	64			
電力量 送電	kWh	積算値	下位拡大	01	80	65			
無効電力量 受電遅れ	kvarh	積算値		01	81	01			
無効電力量 送電遅れ	kvarh	積算値		01	81	63			
無効電力量 受電進み	kvarh	積算値		01	81	64			
無効電力量 送電進み	kvarh	積算値		01	81	65			
無効電力量 受電遅れ	kvarh	積算値	下位拡大	01	81	66			
無効電力量 送電遅れ	kvarh	積算値	下位拡大	01	81	67			
無効電力量 受電進み	kvarh	積算値	下位拡大	01	81	68			
無効電力量 送電進み	kvarh	積算値	下位拡大	01	81	69			
零相電圧	V	現在値		01	51	01			
零相電圧	V	最大値		01	51	02			
零相電圧	V	最小値		01	51	05			
I o	A	現在値		01	61	01			
I o	A	最大値		01	61	02			
I o	A	最小値		01	61	05			
I G R	A	現在値		01	62	01			
I G R	A	最大値		01	62	02			
I G R	A	最小値		01	62	05			



項目		コナド	グループ	チャンネル	標準	Vo	Igr
電流警報上限値	A	01/02	01	14			
電流警報下限値	A	01/02	01	15			
電流デマンド警報上限値	A	01/02	02	14			
電流デマンド警報下限値	A	01/02	02	15			
電圧警報上限値	V	01/02	05	14			
電圧警報下限値	V	01/02	05	15			
電力警報上限値	kW	01/02	07	14			
電力警報下限値	kW	01/02	07	15			
電力デマンド警報上限値	kW	01/02	08	14			
電力デマンド警報下限値	kW	01/02	08	15			
無効電力警報上限値	kvar	01/02	09	14			
無効電力警報下限値	kvar	01/02	09	15			
力率警報上限値	%	01/02	0D	14			
力率警報下限値	%	01/02	0D	15			
周波数警報上限値	Hz	01/02	0F	14			
周波数警報下限値	Hz	01/02	0F	15			
高調波電流警報上限値	%	01/02	20	14			
高調波電圧警報上限値	%	01/02	40	14			
V o 警報上限値	V	01/02	51	14			
I o 警報上限値	A	01/02	61	14			
I g r 警報上限値	A	01/02	62	14			
警報一括読込		01	A0	31			



項目				コード	グループ	チャンネル	標準	Vo	Igr
1相高調波電流	総合	A	現在値	01	10	21			
2相高調波電流	総合	A	現在値	01	10	41			
3相高調波電流	総合	A	現在値	01	10	61			
1相高調波電流	総合	A	最大値	01	10	22			
2相高調波電流	総合	A	最大値	01	10	42			
3相高調波電流	総合	A	最大値	01	10	62			
1相高調波電流	総合	A	最小値	01	10	25			
2相高調波電流	総合	A	最小値	01	10	45			
3相高調波電流	総合	A	最小値	01	10	65			
1相高調波電流	基本	A	現在値	01	11	21			
2相高調波電流	基本	A	現在値	01	11	41			
3相高調波電流	基本	A	現在値	01	11	61			
1相高調波電流	基本	A	最大値	01	11	22			
2相高調波電流	基本	A	最大値	01	11	42			
3相高調波電流	基本	A	最大値	01	11	62			
1相高調波電流	基本	A	最小値	01	11	25			
2相高調波電流	基本	A	最小値	01	11	45			
3相高調波電流	基本	A	最小値	01	11	65			
1相高調波電流	3次	A	現在値	01	13	21			
2相高調波電流	3次	A	現在値	01	13	41			
3相高調波電流	3次	A	現在値	01	13	61			
1相高調波電流	3次	A	最大値	01	13	22			
2相高調波電流	3次	A	最大値	01	13	42			
3相高調波電流	3次	A	最大値	01	13	62			
1相高調波電流	3次	A	最小値	01	13	25			
2相高調波電流	3次	A	最小値	01	13	45			
3相高調波電流	3次	A	最小値	01	13	65			
1相高調波電流	5次	A	現在値	01	15	21			
2相高調波電流	5次	A	現在値	01	15	41			
3相高調波電流	5次	A	現在値	01	15	61			
1相高調波電流	5次	A	最大値	01	15	22			
2相高調波電流	5次	A	最大値	01	15	42			
3相高調波電流	5次	A	最大値	01	15	62			
1相高調波電流	5次	A	最小値	01	15	25			
2相高調波電流	5次	A	最小値	01	15	45			
3相高調波電流	5次	A	最小値	01	15	65			
1相高調波電流	7次	A	現在値	01	17	21			
2相高調波電流	7次	A	現在値	01	17	41			
3相高調波電流	7次	A	現在値	01	17	61			
1相高調波電流	7次	A	最大値	01	17	22			
2相高調波電流	7次	A	最大値	01	17	42			
3相高調波電流	7次	A	最大値	01	17	62			
1相高調波電流	7次	A	最小値	01	17	25			
2相高調波電流	7次	A	最小値	01	17	45			
3相高調波電流	7次	A	最小値	01	17	65			



項目				コード	グループ	チャンネル	標準	Vo	Igr
1相高調波電流	9次	A	現在値	01	19	21			
2相高調波電流	9次	A	現在値	01	19	41			
3相高調波電流	9次	A	現在値	01	19	61			
1相高調波電流	9次	A	最大値	01	19	22			
2相高調波電流	9次	A	最大値	01	19	42			
3相高調波電流	9次	A	最大値	01	19	62			
1相高調波電流	9次	A	最小値	01	19	25			
2相高調波電流	9次	A	最小値	01	19	45			
3相高調波電流	9次	A	最小値	01	19	65			
1相高調波電流	1 1次	A	現在値	01	1B	21			
2相高調波電流	1 1次	A	現在値	01	1B	41			
3相高調波電流	1 1次	A	現在値	01	1B	61			
1相高調波電流	1 1次	A	最大値	01	1B	22			
2相高調波電流	1 1次	A	最大値	01	1B	42			
3相高調波電流	1 1次	A	最大値	01	1B	62			
1相高調波電流	1 1次	A	最小値	01	1B	25			
2相高調波電流	1 1次	A	最小値	01	1B	45			
3相高調波電流	1 1次	A	最小値	01	1B	65			
1相高調波電流	1 3次	A	現在値	01	1D	21			
2相高調波電流	1 3次	A	現在値	01	1D	41			
3相高調波電流	1 3次	A	現在値	01	1D	61			
1相高調波電流	1 3次	A	最大値	01	1D	22			
2相高調波電流	1 3次	A	最大値	01	1D	42			
3相高調波電流	1 3次	A	最大値	01	1D	62			
1相高調波電流	1 3次	A	最小値	01	1D	25			
2相高調波電流	1 3次	A	最小値	01	1D	45			
3相高調波電流	1 3次	A	最小値	01	1D	65			
1相高調波電流	1 5次	A	現在値	01	1F	21			
2相高調波電流	1 5次	A	現在値	01	1F	41			
3相高調波電流	1 5次	A	現在値	01	1F	61			
1相高調波電流	1 5次	A	最大値	01	1F	22			
2相高調波電流	1 5次	A	最大値	01	1F	42			
3相高調波電流	1 5次	A	最大値	01	1F	62			
1相高調波電流	1 5次	A	最小値	01	1F	25			
2相高調波電流	1 5次	A	最小値	01	1F	45			
3相高調波電流	1 5次	A	最小値	01	1F	65			



項目				モード	グループ	チャンネル	標準	Vo	Igr
1相高調波電流	総合	%	現在値	01	20	21			
2相高調波電流	総合	%	現在値	01	20	41			
3相高調波電流	総合	%	現在値	01	20	61			
1相高調波電流	総合	%	最大値	01	20	22			
2相高調波電流	総合	%	最大値	01	20	42			
3相高調波電流	総合	%	最大値	01	20	62			
1相高調波電流	総合	%	最小値	01	20	25			
2相高調波電流	総合	%	最小値	01	20	45			
3相高調波電流	総合	%	最小値	01	20	65			
1相高調波電流	3次	%	現在値	01	23	21			
2相高調波電流	3次	%	現在値	01	23	41			
3相高調波電流	3次	%	現在値	01	23	61			
1相高調波電流	3次	%	最大値	01	23	22			
2相高調波電流	3次	%	最大値	01	23	42			
3相高調波電流	3次	%	最大値	01	23	62			
1相高調波電流	3次	%	最小値	01	23	25			
2相高調波電流	3次	%	最小値	01	23	45			
3相高調波電流	3次	%	最小値	01	23	65			
1相高調波電流	5次	%	現在値	01	25	21			
2相高調波電流	5次	%	現在値	01	25	41			
3相高調波電流	5次	%	現在値	01	25	61			
1相高調波電流	5次	%	最大値	01	25	22			
2相高調波電流	5次	%	最大値	01	25	42			
3相高調波電流	5次	%	最大値	01	25	62			
1相高調波電流	5次	%	最小値	01	25	25			
2相高調波電流	5次	%	最小値	01	25	45			
3相高調波電流	5次	%	最小値	01	25	65			
1相高調波電流	7次	%	現在値	01	27	21			
2相高調波電流	7次	%	現在値	01	27	41			
3相高調波電流	7次	%	現在値	01	27	61			
1相高調波電流	7次	%	最大値	01	27	22			
2相高調波電流	7次	%	最大値	01	27	42			
3相高調波電流	7次	%	最大値	01	27	62			
1相高調波電流	7次	%	最小値	01	27	25			
2相高調波電流	7次	%	最小値	01	27	45			
3相高調波電流	7次	%	最小値	01	27	65			



項目				コード	グループ	チャンネル	標準	Vo	Igr
1相高調波電流	9次	%	現在値	01	29	21			
2相高調波電流	9次	%	現在値	01	29	41			
3相高調波電流	9次	%	現在値	01	29	61			
1相高調波電流	9次	%	最大値	01	29	22			
2相高調波電流	9次	%	最大値	01	29	42			
3相高調波電流	9次	%	最大値	01	29	62			
1相高調波電流	9次	%	最小値	01	29	25			
2相高調波電流	9次	%	最小値	01	29	45			
3相高調波電流	9次	%	最小値	01	29	65			
1相高調波電流	1 1次	%	現在値	01	2B	21			
2相高調波電流	1 1次	%	現在値	01	2B	41			
3相高調波電流	1 1次	%	現在値	01	2B	61			
1相高調波電流	1 1次	%	最大値	01	2B	22			
2相高調波電流	1 1次	%	最大値	01	2B	42			
3相高調波電流	1 1次	%	最大値	01	2B	62			
1相高調波電流	1 1次	%	最小値	01	2B	25			
2相高調波電流	1 1次	%	最小値	01	2B	45			
3相高調波電流	1 1次	%	最小値	01	2B	65			
1相高調波電流	1 3次	%	現在値	01	2D	21			
2相高調波電流	1 3次	%	現在値	01	2D	41			
3相高調波電流	1 3次	%	現在値	01	2D	61			
1相高調波電流	1 3次	%	最大値	01	2D	22			
2相高調波電流	1 3次	%	最大値	01	2D	42			
3相高調波電流	1 3次	%	最大値	01	2D	62			
1相高調波電流	1 3次	%	最小値	01	2D	25			
2相高調波電流	1 3次	%	最小値	01	2D	45			
3相高調波電流	1 3次	%	最小値	01	2D	65			
1相高調波電流	1 5次	%	現在値	01	2F	21			
2相高調波電流	1 5次	%	現在値	01	2F	41			
3相高調波電流	1 5次	%	現在値	01	2F	61			
1相高調波電流	1 5次	%	最大値	01	2F	22			
2相高調波電流	1 5次	%	最大値	01	2F	42			
3相高調波電流	1 5次	%	最大値	01	2F	62			
1相高調波電流	1 5次	%	最小値	01	2F	25			
2相高調波電流	1 5次	%	最小値	01	2F	45			
3相高調波電流	1 5次	%	最小値	01	2F	65			



項目				モード	グループ	チャンネル	標準	Vo	Igr
1-2 間高調波電圧	総合	V	現在値	01	30	21			
2-3 間高調波電圧	総合	V	現在値	01	30	41			
3-1 間高調波電圧	総合	V	現在値	01	30	61			
1-2 間高調波電圧	総合	V	最大値	01	30	22			
2-3 間高調波電圧	総合	V	最大値	01	30	42			
3-1 間高調波電圧	総合	V	最大値	01	30	62			
1-2 間高調波電圧	総合	V	最小値	01	30	25			
2-3 間高調波電圧	総合	V	最小値	01	30	45			
3-1 間高調波電圧	総合	V	最小値	01	30	65			
1-2 間高調波電圧	基本	V	現在値	01	31	21			
2-3 間高調波電圧	基本	V	現在値	01	31	41			
3-1 間高調波電圧	基本	V	現在値	01	31	61			
1-2 間高調波電圧	基本	V	最大値	01	31	22			
2-3 間高調波電圧	基本	V	最大値	01	31	42			
3-1 間高調波電圧	基本	V	最大値	01	31	62			
1-2 間高調波電圧	基本	V	最小値	01	31	25			
2-3 間高調波電圧	基本	V	最小値	01	31	45			
3-1 間高調波電圧	基本	V	最小値	01	31	65			
1-2 間高調波電圧	3次	V	現在値	01	33	21			
2-3 間高調波電圧	3次	V	現在値	01	33	41			
3-1 間高調波電圧	3次	V	現在値	01	33	61			
1-2 間高調波電圧	3次	V	最大値	01	33	22			
2-3 間高調波電圧	3次	V	最大値	01	33	42			
3-1 間高調波電圧	3次	V	最大値	01	33	62			
1-2 間高調波電圧	3次	V	最小値	01	33	25			
2-3 間高調波電圧	3次	V	最小値	01	33	45			
3-1 間高調波電圧	3次	V	最小値	01	33	65			
1-2 間高調波電圧	5次	V	現在値	01	35	21			
2-3 間高調波電圧	5次	V	現在値	01	35	41			
3-1 間高調波電圧	5次	V	現在値	01	35	61			
1-2 間高調波電圧	5次	V	最大値	01	35	22			
2-3 間高調波電圧	5次	V	最大値	01	35	42			
3-1 間高調波電圧	5次	V	最大値	01	35	62			
1-2 間高調波電圧	5次	V	最小値	01	35	25			
2-3 間高調波電圧	5次	V	最小値	01	35	45			
3-1 間高調波電圧	5次	V	最小値	01	35	65			
1-2 間高調波電圧	7次	V	現在値	01	37	21			
2-3 間高調波電圧	7次	V	現在値	01	37	41			
3-1 間高調波電圧	7次	V	現在値	01	37	61			
1-2 間高調波電圧	7次	V	最大値	01	37	22			
2-3 間高調波電圧	7次	V	最大値	01	37	42			
3-1 間高調波電圧	7次	V	最大値	01	37	62			
1-2 間高調波電圧	7次	V	最小値	01	37	25			
2-3 間高調波電圧	7次	V	最小値	01	37	45			
3-1 間高調波電圧	7次	V	最小値	01	37	65			



項目				コード	グループ	チャンネル	標準	Vo	Igr
1-2 間高調波電圧	9 次	V	現在値	01	39	21			
2-3 間高調波電圧	9 次	V	現在値	01	39	41			
3-1 間高調波電圧	9 次	V	現在値	01	39	61			
1-2 間高調波電圧	9 次	V	最大値	01	39	22			
2-3 間高調波電圧	9 次	V	最大値	01	39	42			
3-1 間高調波電圧	9 次	V	最大値	01	39	62			
1-2 間高調波電圧	9 次	V	最小値	01	39	25			
2-3 間高調波電圧	9 次	V	最小値	01	39	45			
3-1 間高調波電圧	9 次	V	最小値	01	39	65			
1-2 間高調波電圧	1 1 次	V	現在値	01	3B	21			
2-3 間高調波電圧	1 1 次	V	現在値	01	3B	41			
3-1 間高調波電圧	1 1 次	V	現在値	01	3B	61			
1-2 間高調波電圧	1 1 次	V	最大値	01	3B	22			
2-3 間高調波電圧	1 1 次	V	最大値	01	3B	42			
3-1 間高調波電圧	1 1 次	V	最大値	01	3B	62			
1-2 間高調波電圧	1 1 次	V	最小値	01	3B	25			
2-3 間高調波電圧	1 1 次	V	最小値	01	3B	45			
3-1 間高調波電圧	1 1 次	V	最小値	01	3B	65			
1-2 間高調波電圧	1 3 次	V	現在値	01	3D	21			
2-3 間高調波電圧	1 3 次	V	現在値	01	3D	41			
3-1 間高調波電圧	1 3 次	V	現在値	01	3D	61			
1-2 間高調波電圧	1 3 次	V	最大値	01	3D	22			
2-3 間高調波電圧	1 3 次	V	最大値	01	3D	42			
3-1 間高調波電圧	1 3 次	V	最大値	01	3D	62			
1-2 間高調波電圧	1 3 次	V	最小値	01	3D	25			
2-3 間高調波電圧	1 3 次	V	最小値	01	3D	45			
3-1 間高調波電圧	1 3 次	V	最小値	01	3D	65			
1-2 間高調波電圧	1 5 次	V	現在値	01	3F	21			
2-3 間高調波電圧	1 5 次	V	現在値	01	3F	41			
3-1 間高調波電圧	1 5 次	V	現在値	01	3F	61			
1-2 間高調波電圧	1 5 次	V	最大値	01	3F	22			
2-3 間高調波電圧	1 5 次	V	最大値	01	3F	42			
3-1 間高調波電圧	1 5 次	V	最大値	01	3F	62			
1-2 間高調波電圧	1 5 次	V	最小値	01	3F	25			
2-3 間高調波電圧	1 5 次	V	最小値	01	3F	45			
3-1 間高調波電圧	1 5 次	V	最小値	01	3F	65			



項目				モード	グループ	チャンネル	標準	Vo	Igr
1-2 間高調波電圧	総合	%	現在値	01	40	21			
2-3 間高調波電圧	総合	%	現在値	01	40	41			
3-1 間高調波電圧	総合	%	現在値	01	40	61			
1-2 間高調波電圧	総合	%	最大値	01	40	22			
2-3 間高調波電圧	総合	%	最大値	01	40	42			
3-1 間高調波電圧	総合	%	最大値	01	40	62			
1-2 間高調波電圧	総合	%	最小値	01	40	25			
2-3 間高調波電圧	総合	%	最小値	01	40	45			
3-1 間高調波電圧	総合	%	最小値	01	40	65			
1-2 間高調波電圧	3次	%	現在値	01	43	21			
2-3 間高調波電圧	3次	%	現在値	01	43	41			
3-1 間高調波電圧	3次	%	現在値	01	43	61			
1-2 間高調波電圧	3次	%	最大値	01	43	22			
2-3 間高調波電圧	3次	%	最大値	01	43	42			
3-1 間高調波電圧	3次	%	最大値	01	43	62			
1-2 間高調波電圧	3次	%	最小値	01	43	25			
2-3 間高調波電圧	3次	%	最小値	01	43	45			
3-1 間高調波電圧	3次	%	最小値	01	43	65			
1-2 間高調波電圧	5次	%	現在値	01	45	21			
2-3 間高調波電圧	5次	%	現在値	01	45	41			
3-1 間高調波電圧	5次	%	現在値	01	45	61			
1-2 間高調波電圧	5次	%	最大値	01	45	22			
2-3 間高調波電圧	5次	%	最大値	01	45	42			
3-1 間高調波電圧	5次	%	最大値	01	45	62			
1-2 間高調波電圧	5次	%	最小値	01	45	25			
2-3 間高調波電圧	5次	%	最小値	01	45	45			
3-1 間高調波電圧	5次	%	最小値	01	45	65			
1-2 間高調波電圧	7次	%	現在値	01	47	21			
2-3 間高調波電圧	7次	%	現在値	01	47	41			
3-1 間高調波電圧	7次	%	現在値	01	47	61			
1-2 間高調波電圧	7次	%	最大値	01	47	22			
2-3 間高調波電圧	7次	%	最大値	01	47	42			
3-1 間高調波電圧	7次	%	最大値	01	47	62			
1-2 間高調波電圧	7次	%	最小値	01	47	25			
2-3 間高調波電圧	7次	%	最小値	01	47	45			
3-1 間高調波電圧	7次	%	最小値	01	47	65			



項目				コード	グループ	チャンネル	標準	Vo	Igr
1-2 間高調波電圧	9 次	%	現在値	01	49	21			
2-3 間高調波電圧	9 次	%	現在値	01	49	41			
3-1 間高調波電圧	9 次	%	現在値	01	49	61			
1-2 間高調波電圧	9 次	%	最大値	01	49	22			
2-3 間高調波電圧	9 次	%	最大値	01	49	42			
3-1 間高調波電圧	9 次	%	最大値	01	49	62			
1-2 間高調波電圧	9 次	%	最小値	01	49	25			
2-3 間高調波電圧	9 次	%	最小値	01	49	45			
3-1 間高調波電圧	9 次	%	最小値	01	49	65			
1-2 間高調波電圧	1 1 次	%	現在値	01	4B	21			
2-3 間高調波電圧	1 1 次	%	現在値	01	4B	41			
3-1 間高調波電圧	1 1 次	%	現在値	01	4B	61			
1-2 間高調波電圧	1 1 次	%	最大値	01	4B	22			
2-3 間高調波電圧	1 1 次	%	最大値	01	4B	42			
3-1 間高調波電圧	1 1 次	%	最大値	01	4B	62			
1-2 間高調波電圧	1 1 次	%	最小値	01	4B	25			
2-3 間高調波電圧	1 1 次	%	最小値	01	4B	45			
3-1 間高調波電圧	1 1 次	%	最小値	01	4B	65			
1-2 間高調波電圧	1 3 次	%	現在値	01	4D	21			
2-3 間高調波電圧	1 3 次	%	現在値	01	4D	41			
3-1 間高調波電圧	1 3 次	%	現在値	01	4D	61			
1-2 間高調波電圧	1 3 次	%	最大値	01	4D	22			
2-3 間高調波電圧	1 3 次	%	最大値	01	4D	42			
3-1 間高調波電圧	1 3 次	%	最大値	01	4D	62			
1-2 間高調波電圧	1 3 次	%	最小値	01	4D	25			
2-3 間高調波電圧	1 3 次	%	最小値	01	4D	45			
3-1 間高調波電圧	1 3 次	%	最小値	01	4D	65			
1-2 間高調波電圧	1 5 次	%	現在値	01	4F	21			
2-3 間高調波電圧	1 5 次	%	現在値	01	4F	41			
3-1 間高調波電圧	1 5 次	%	現在値	01	4F	61			
1-2 間高調波電圧	1 5 次	%	最大値	01	4F	22			
2-3 間高調波電圧	1 5 次	%	最大値	01	4F	42			
3-1 間高調波電圧	1 5 次	%	最大値	01	4F	62			
1-2 間高調波電圧	1 5 次	%	最小値	01	4F	25			
2-3 間高調波電圧	1 5 次	%	最小値	01	4F	45			
3-1 間高調波電圧	1 5 次	%	最小値	01	4F	65			



【DC計測タイプ コマンド一覧 (Ver 1. 1 / Ver 2 共通)】

項目				コマンド	グループ	チャンネル	DC
要求無 (未使用)				00	00	00	
機種コード				01	F0	02	
入力 1	定格値	*1		01	E0	31	
入力 2	定格値	*1		01	E0	32	
入力 3	定格値	*1		01	E0	33	
入力 1	計測値	*1	現在値	01	49	21	
入力 2	計測値	*1	現在値	01	49	41	
入力 3	計測値	*1	現在値	01	49	61	
入力 1	計測値	*1	最大値	01	49	22	
入力 2	計測値	*1	最大値	01	49	42	
入力 3	計測値	*1	最大値	01	49	62	
入力 1	計測値	*1	最小値	01	49	25	
入力 2	計測値	*1	最小値	01	49	45	
入力 3	計測値	*1	最小値	01	49	65	
入力 3	電力量 +	kWh	積算値	01	82	61	
入力 3	電力量 +	kWh	積算値	01	82	64	下位拡大
入力 3	電力量 -	kWh	積算値	01	83	61	
入力 3	電力量 -	kWh	積算値	01	83	64	下位拡大
入力 1	電流量 +	Ah	積算値	01	84	21	
入力 1	電流量 +	Ah	積算値	01	84	24	下位拡大
入力 1	電流量 -	Ah	積算値	01	85	21	
入力 1	電流量 -	Ah	積算値	01	85	24	下位拡大
入力 2	電流量 +	Ah	積算値	01	84	41	
入力 2	電流量 +	Ah	積算値	01	84	44	下位拡大
入力 2	電流量 -	Ah	積算値	01	85	41	
入力 2	電流量 -	Ah	積算値	01	85	44	下位拡大
入力 3	電流量 +	Ah	積算値	01	84	61	
入力 3	電流量 +	Ah	積算値	01	84	64	下位拡大
入力 3	電流量 -	Ah	積算値	01	85	61	
入力 3	電流量 -	Ah	積算値	01	85	64	下位拡大

*1 単位は計測仕様により変わります。



【設定範囲・返信コード (Ver 1 . 1 / Ver 2 共通)】

項目		設定範囲
一次電流	A	5A, 10A, 15A, 20A, 25A, 30A, 40A, 50A, 60A, 75A, 80A, 100A, 120A, 150A, 200A, 250A, 300A, 400A, 500A, 600A, 750A, 800A, 1000A, 1200A, 1500A, 2000A, 2500A, 3000A, 4000A, 4500A, 5000A, 6000A, 7500A, 8000A 設定を変更した場合は、メータ側で警報設定値等を再設定してください。
一次電圧	V	110V, 220V, 440V, 3300V, 6600V, 11kV, 22kV, 33kV, 66kV, 77kV I g r タイプは 440V まで設定可能。 設定を変更した場合は、メータ側で警報設定値等を再設定してください。
V T 二次電圧	V	1:110V , 2:220V 設定の場合、指数部は 0 にして下さい。
相線		1:1P2W , 2:1P3W , 3:3P3W , 4:3P4W 読み込みのみ可能
G V T 三次	-	0:110V , 1:190.5V 設定の場合、指数部は 0 にして下さい。
電流デマンド時限	秒	0S, 10S, 20S, 30S, 40S, 50S, 60S, 120S, 180S, 240S, 300S, 360S, 420S, 480S, 540S, 600S, 900S, 1200S, 1500S, 1800S 設定の場合、指数部は 0 にして下さい。
電力デマンド時限	秒	0S, 10S, 20S, 30S, 40S, 50S, 60S, 120S, 180S, 240S, 300S, 360S, 420S, 480S, 540S, 600S, 900S, 1200S, 1500S, 1800S 設定の場合、指数部は 0 にして下さい。
電流警報上限値	A	定格の 0 ~ 1 0 0 % (一次側の値で設定)
電流警報下限値	A	定格の 0 ~ 1 0 0 % (一次側の値で設定)
電流デマンド警報上限値	A	定格の 0 ~ 1 0 0 % (一次側の値で設定)
電流デマンド警報下限値	A	定格の 0 ~ 1 0 0 % (一次側の値で設定)
電圧警報上限値	V	最大目盛の 0 ~ 1 0 0 % (一次側の値で設定)
電圧警報下限値	V	最大目盛の 0 ~ 1 0 0 % (一次側の値で設定)
電力警報上限値	kW	定格の - 1 0 0 ~ 1 0 0 % (一次側の値で設定)
電力警報下限値	kW	定格の - 1 0 0 ~ 1 0 0 % (一次側の値で設定)
電力デマンド警報上限値	kW	定格の 0 ~ 1 0 0 % (一次側の値で設定)
電力デマンド警報下限値	kW	定格の 0 ~ 1 0 0 % (一次側の値で設定)
無効電力警報上限値	kvar	定格の - 1 0 0 ~ 1 0 0 % (一次側の値で設定)
無効電力警報下限値	kvar	定格の - 1 0 0 ~ 1 0 0 % (一次側の値で設定)
力率警報上限値	%	LEAD 0 . 5 ~ 1 0 0 ~ LAG 0 . 5
力率警報下限値	%	LEAD 0 . 5 ~ 1 0 0 ~ LAG 0 . 5
周波数警報上限値	Hz	4 5 . 0 ~ 6 5 . 0 H z
周波数警報下限値	Hz	4 5 . 0 ~ 6 5 . 0 H z
高調波電流警報上限値	%	0 ~ 1 0 0 %
高調波電圧警報上限値	%	0 ~ 1 0 0 %
V o 警報上限値	V	最大目盛の 0 ~ 1 0 0 % (一次側の値で設定)
I o 警報上限値	A	0 ~ 0 . 8 0 0 A
I g r 警報上限値	A	0 ~ 0 . 8 0 0 A

【機種コード】

機種	コード
標準タイプ	10
V o 計測タイプ	15
I g r 計測タイプ	16
D C 計測タイプ	17



【指数とデータ】

指数	
F9H	× 0.000001
FAH	× 0.000001
FBH	× 0.00001
FCH	× 0.0001
FDH	× 0.001
FEH	× 0.01
FFH	× 0.1
00H	× 1
01H	× 10
02H	× 100
03H	× 1000
04H	× 10000

データ	
16 進	8000000 ~ 0 ~ 7FFFFFFF
10 進	- 2147483648 ~ 0 ~ 2147483647

$$[\text{メータの指示値}] = [\text{データ}] \times [\text{指数}]$$



【警報出力】

・単相 2 線の場合

項目	ON条件
電流上下限警報	電流 設定値 電流 設定値
電圧上下限警報	電圧 設定値 電圧 設定値
電力上下限警報	電力 設定値 電力 設定値
無効電力上下限警報	無効電力 設定値 無効電力 設定値
力率上下限警報	力率 設定値 力率 設定値
周波数上下限警報	周波数 設定値 周波数 設定値
電流デマンド上下限警報	電流デマンド 設定値 電流デマンド 設定値
電力デマンド上下限警報	電力デマンド 設定値 電力デマンド 設定値
高調波電圧・電流上限警報	電圧総合歪率 設定値 電流総合歪率 設定値



・単相 3 線の場合

項目	ON条件
電流上下限警報	1相電流 設定値 N相電流 設定値 2相電流 設定値 1相電流 設定値 N相電流 設定値 2相電流 設定値
電圧上下限警報	1 N間電圧 設定値 2 N間電圧 設定値 1 2間電圧 設定値 × 2 1 N間電圧 設定値 2 N間電圧 設定値 1 2間電圧 設定値 × 2
電力上下限警報	電力 設定値 電力 設定値
無効電力上下限警報	無効電力 設定値 無効電力 設定値
力率上下限警報	力率 設定値 力率 設定値
周波数上下限警報	周波数 設定値 周波数 設定値
電流デマンド上下限警報	1相電流デマンド 設定値 N相電流デマンド 設定値 2相電流デマンド 設定値 1相電流デマンド 設定値 N相電流デマンド 設定値 2相電流デマンド 設定値
電力デマンド上下限警報	電力デマンド 設定値 電力デマンド 設定値
高調波電圧・電流上限警報	1 N間電圧総合歪率 設定値 2 N間電圧総合歪率 設定値 1相電流総合歪率 設定値 2相電流総合歪率 設定値



・三相3線の場合

項目	ON条件
電流上下限警報	R相電流 設定値 S相電流 設定値 T相電流 設定値 R相電流 設定値 S相電流 設定値 T相電流 設定値
電圧上下限警報	R S間電圧 設定値 S T間電圧 設定値 R T間電圧 設定値 R S間電圧 設定値 S T間電圧 設定値 R T間電圧 設定値
電力上下限警報	電力 設定値 電力 設定値
無効電力上下限警報	無効電力 設定値 無効電力 設定値
力率上下限警報	力率 設定値 力率 設定値
周波数上下限警報	周波数 設定値 周波数 設定値
電流デマンド上下限警報	R相電流デマンド 設定値 S相電流デマンド 設定値 T相電流デマンド 設定値 R相電流デマンド 設定値 S相電流デマンド 設定値 T相電流デマンド 設定値
電力デマンド上下限警報	電力デマンド 設定値 電力デマンド 設定値
高調波電圧・電流上限警報	R S間電圧総合歪率 設定値 S T間電圧総合歪率 設定値 R相電流総合歪率 設定値 T相電流総合歪率 設定値



・三相4線の場合

項目	ON条件
電流上下限警報	R相電流 設定値 S相電流 設定値 T相電流 設定値 R相電流 設定値 S相電流 設定値 T相電流 設定値
電圧上下限警報	R S間電圧 設定値 S T間電圧 設定値 R T間電圧 設定値 R S間電圧 設定値 S T間電圧 設定値 R T間電圧 設定値 R N間電圧 設定値 / 3 S N間電圧 設定値 / 3 T N間電圧 設定値 / 3 R N間電圧 設定値 / 3 S N間電圧 設定値 / 3 T N間電圧 設定値 / 3
電力上下限警報	電力 設定値 電力 設定値
無効電力上下限警報	無効電力 設定値 無効電力 設定値
力率上下限警報	力率 設定値 力率 設定値
周波数上下限警報	周波数 設定値 周波数 設定値
電流デマンド上下限警報	R相電流デマンド 設定値 S相電流デマンド 設定値 T相電流デマンド 設定値 R相電流デマンド 設定値 S相電流デマンド 設定値 T相電流デマンド 設定値
電力デマンド上下限警報	電力デマンド 設定値 電力デマンド 設定値
高調波電圧・電流上限警報	R N間電圧総合歪率 設定値 S N間電圧総合歪率 設定値 T N間電圧総合歪率 設定値 R相電流総合歪率 設定値 S相電流総合歪率 設定値 T相電流総合歪率 設定値



【参考資料】

- ・電流の返信データについて。
メータの指示値が、60.0A の場合、
返信データは、258H (600) 乗率データは、FFH となります。
258H は 10 進数で 600、乗率は $\times 0.1$ なので、 $600 \times 0.1 = 60.0A$ が、メータの指示値になります。
- ・電圧の返信データについて。
メータの指示値が、220.0V の場合、
返信データは、898H (2200) 乗率データは、FFH となります。
898H は 10 進数で 2200、乗率は $\times 0.1$ なので、 $2200 \times 0.1 = 220.0V$ が、メータの指示値になります。
- ・(無効)電力の返信データについて。
メータの指示値が、24.00kW の場合、
返信データは、960H (2400) 乗率データは、FEH となります。
898H は 10 進数で 2400、乗率は $\times 0.01$ なので、 $2400 \times 0.1 = 24.00kW$ が、メータの指示値になります。
- ・周波数の返信データについて。
メータの指示値が、60.0Hz の場合、
返信データは、258H (600) 乗率データは、FFH となります。
258H は 10 進数で 600 なので、 $600 \times 0.1 = 60.0Hz$ が、メータの指示値になります。
- ・力率の返信データについて。
メータの指示値が、- 90.0% の場合、
返信データは、FFFFFC7CH (- 900) 乗率データは、FFH となります。
FFFFFC7CH は 10 進数 - 900 なので、 $- 900 \times 0.1 = - 90.0\%$ が、メータの指示値になります。
- ・(無効)電力量の返信データについて。
メータの指示値が、12345.6 kWh $\times 10$ の場合、
返信データは、1E240H (123456) 乗率データは、00H となります。
1E240H は 10 進数 123456 なので、 $123456 \times 1 = 123456kWh$ が、メータの指示値になります。

乗率データについて△

電流・電圧の表示桁変更及び V T 比・C T 比を変更した時、電圧・電流・電力・無効電力・電力量・無効電力量の乗率が変動します。

計測データと併せて乗率データを読んでいたいただき、掛け合わせるプログラムを設計してください。(P.5・28 参照)

例 1) 電圧の表示桁を変更した場合

220.0V 時、返信データは、898H (2200) 乗率データは、FFH ($\times 0.1$) となります。

表示桁を 220.0 220V に変更した場合(変更方法は別途取説参照)、0DCH(0220)、乗率データは 00H ($\times 1$) となります。

例 2) V T 比・C T 比を変更した場合

110.0V・5A 時、電力は 1000W、電力量は 12345.6kWh $\times 1$ となります。

この時、返信データは、電力 : 3E8H (1000) 乗率データは、FDH ($\times 0.001$)、
電力量 : 1 E240H、乗率データは、FFH ($\times 0.1$) となります。

次に 110.0V・5000A 時、電力は 1000kW、電力量は 12345.6kWh $\times 10$ となります。

この時、返信データは、電力 : 3E8H (1000) 乗率データは、00H ($\times 1$)、
電力量 : 1 E240H、乗率データは、00H ($\times 1$) となります。



【 1 0 】付表(XM - 1 1 0の場合)

(1) CT・VT 一次側定格値

CT・VT 一次側定格値の設定により、下表のように通信データが送られます。

電流

CT 一次側定格電流	表示	通信データ		表示	通信データ	
	3桁	データ	指数	4桁	データ	指数
5A	5.00[A]	500	x0.01	5.000[A]	5000	x0.001
10A	10.0[A]	100	x0.1	10.00[A]	1000	x0.01
15A	15.0[A]	150	x0.1	15.00[A]	1500	x0.01
20A	20.0[A]	200	x0.1	20.00[A]	2000	x0.01
25A	25.0[A]	250	x0.1	25.00[A]	2500	x0.01
30A	30.0[A]	300	x0.1	30.00[A]	3000	x0.01
40A	40.0[A]	400	x0.1	40.00[A]	4000	x0.01
50A	50.0[A]	500	x0.1	50.00[A]	5000	x0.01
60A	60.0[A]	600	x0.1	60.00[A]	6000	x0.01
75A	75.0[A]	750	x0.1	75.00[A]	7500	x0.01
80A	80.0[A]	800	x0.1	80.00[A]	8000	x0.01
100A	100[A]	100	x1	100.0[A]	1000	x0.1
120A	120[A]	120	x1	120.0[A]	1200	x0.1
150A	150[A]	150	x1	150.0[A]	1500	x0.1
200A	200[A]	200	x1	200.0[A]	2000	x0.1
250A	250[A]	250	x1	250.0[A]	2500	x0.1
300A	300[A]	300	x1	300.0[A]	3000	x0.1
400A	400[A]	400	x1	400.0[A]	4000	x0.1
500A	500[A]	500	x1	500.0[A]	5000	x0.1
600A	600[A]	600	x1	600.0[A]	6000	x0.1
750A	750[A]	750	x1	750.0[A]	7500	x0.1
800A	800[A]	800	x1	800.0[A]	8000	x0.1
1000A	1.00[kA]	100	x10	1000[A]	1000	x1
1200A	1.20[kA]	120	x10	1200[A]	1200	x1
1500A	1.50[kA]	150	x10	1500[A]	1500	x1
2000A	2.00[kA]	200	x10	2000[A]	2000	x1
2500A	2.50[kA]	250	x10	2500[A]	2500	x1
3000A	3.00[kA]	300	x10	3000[A]	3000	x1
4000A	4.00[kA]	400	x10	4000[A]	4000	x1
4500A	4.50[kA]	450	x10	4500[A]	4500	x1
5000A	5.00[kA]	500	x10	5000[A]	5000	x1
6000A	6.00[kA]	600	x10	6000[A]	6000	x1
7500A	7.50[kA]	750	x10	7500[A]	7500	x1
8000A	8.00[kA]	800	x10	8000[A]	8000	x1

電圧

VT 一次側定格電圧	表示	通信データ		表示	通信データ	
	3桁	データ	指数	4桁	データ	指数
110V	110[V]	110	x1	110.0[V]	1100	x0.1
220V	220[V]	220	x1	220.0[V]	2200	x0.1
440V	440[V]	440	x1	440.0[V]	4400	x0.1
3300V	3.30[kV]	330	x10	3300[V]	3300	x1
6600V	6.60[kV]	660	x10	6600[V]	6600	x1
11kV	11.0[kV]	110	x100	11.00[kV]	1100	x10
22kV	22.0[kV]	220	x100	22.00[kV]	2200	x10
33kV	33.0[kV]	330	x100	33.00[kV]	3300	x10
66kV	66.0[kV]	660	x100	66.00[kV]	6600	x10
77kV	77.0[kV]	770	x100	77.00[kV]	7700	x10



(2) 電力、電力量 (無効電力・無効電力量) 単相 3 線式・三相 3 線式・三相 4 線式

CT・VT 一次側定格値の設定により、下表のように通信データが送られます。

数字データは CT・VT 比の設定と定格入力を加えた時の電力 (無効電力) 表示と定格電力を 1 時間入力した時の電力量 (無効電力量) を記載しています。

	110V		220V		440V	
	kW (kvar)	kWh (kvarh)	kW (kvar)	kWh (kvarh)	kW (kvar)	kWh (kvarh)
5A	1000×0.001	10×0.1	2000×0.001	20×0.1	4000×0.001	40×0.1
10A	2000×0.001	20×0.1	4000×0.001	40×0.1	8000×0.001	80×0.1
15A	3000×0.001	30×0.1	6000×0.001	60×0.1	1200×0.01	120×0.1
20A	4000×0.001	40×0.1	8000×0.001	80×0.1	1600×0.01	160×0.1
25A	5000×0.001	50×0.1	1000×0.01	100×0.1	2000×0.01	200×0.1
30A	6000×0.001	60×0.1	1200×0.01	120×0.1	2400×0.01	240×0.1
40A	8000×0.001	80×0.1	1600×0.01	160×0.1	3200×0.01	320×0.1
50A	1000×0.01	100×0.1	2000×0.01	200×0.1	4000×0.01	400×0.1
60A	1200×0.01	120×0.1	2400×0.01	240×0.1	4800×0.01	480×0.1
75A	1500×0.01	150×0.1	3000×0.01	300×0.1	6000×0.01	600×0.1
80A	1600×0.01	160×0.1	3200×0.01	320×0.1	6400×0.01	640×0.1
100A	2000×0.01	200×0.1	4000×0.01	400×0.1	8000×0.01	800×0.1
120A	2400×0.01	240×0.1	4800×0.01	480×0.1	9600×0.01	960×0.1
150A	3000×0.01	300×0.1	6000×0.01	600×0.1	1200×0.1	1200×0.1
200A	4000×0.01	400×0.1	8000×0.01	800×0.1	1600×0.1	1600×0.1
250A	5000×0.01	500×0.1	1000×0.1	1000×0.1	2000×0.1	200×1
300A	6000×0.01	600×0.1	1200×0.1	1200×0.1	2400×0.1	240×1
400A	8000×0.01	800×0.1	1600×0.1	1600×0.1	3200×0.1	320×1
500A	1000×0.1	1000×0.1	2000×0.1	200×1	4000×0.1	400×1
600A	1200×0.1	1200×0.1	2400×0.1	240×1	4800×0.1	480×1
750A	1500×0.1	150×1	3000×0.1	300×1	6000×0.1	600×1
800A	1600×0.1	160×1	3200×0.1	320×1	6400×0.1	640×1
1000A	2000×0.1	200×1	4000×0.1	400×1	8000×0.1	800×1
1200A	2400×0.1	240×1	4800×0.1	480×1	9600×0.1	960×1
1500A	3000×0.1	300×1	6000×0.1	600×1	1200×1	1200×1
2000A	4000×0.1	400×1	8000×0.1	800×1	1600×1	160×10
2500A	5000×0.1	500×1	1000×1	1000×1	2000×1	200×10
3000A	6000×0.1	600×1	1200×1	1200×1	2000×1	200×10
4000A	8000×0.1	800×1	1600×1	160×10	2400×1	240×10
4500A	9000×0.1	900×1	1800×1	180×10	3600×1	360×10
5000A	1000×1	1000×1	2000×1	200×10	4000×1	400×10
6000A	1200×1	1200×1	2400×1	240×10	4800×1	480×10
7500A	1500×1	150×10	3000×1	300×10	6000×1	600×10
8000A	1600×1	160×10	3200×1	320×10	6400×1	640×10



	3300V		6600V	
	W (var)	kWh (kvarh)	W (var)	kWh (kvarh)
5A	3000×0.01	300×0.1	6000×0.01	600×0.1
10A	6000×0.01	600×0.1	1200×0.1	1200×0.1
15A	9000×0.01	900×0.1	1800×0.1	180×1
20A	1200×0.1	1200×0.1	2400×0.1	240×1
25A	1500×0.1	150×1	3000×0.1	300×1
30A	1800×0.1	180×1	3600×0.1	360×1
40A	2400×0.1	240×1	4800×0.1	480×1
50A	3000×0.1	300×1	6000×0.1	600×1
60A	3600×0.1	360×1	7200×0.1	720×1
75A	4500×0.1	450×1	9000×0.1	900×1
80A	4800×0.1	480×1	9600×0.1	960×1
100A	6000×0.1	600×1	1200×1	1200×1
120A	7200×0.1	720×1	1440×1	144×10
150A	9000×0.1	900×1	1800×1	180×10
200A	1200×1	1200×1	2400×1	240×10
250A	1500×1	150×10	3000×1	300×10
300A	1800×1	180×10	3600×1	360×10
400A	2400×1	240×10	4800×1	480×10
500A	3000×1	300×10	6000×1	600×10
600A	3600×1	360×10	7200×1	720×10
750A	4500×1	450×10	9000×1	900×10
800A	4800×1	480×10	9600×1	960×10
1000A	6000×1	600×10	1200×10	1200×10
1200A	7200×1	720×10	1440×10	144×100
1500A	9000×1	900×10	1800×10	180×100
2000A	1200×10	1200×10	2400×10	240×100
2500A	1500×10	150×100	3000×10	300×100
3000A	1800×10	180×100	3600×10	360×100
4000A	2400×10	240×100	4800×10	480×100
4500A	2700×10	270×100	5400×10	540×100
5000A	3000×10	300×100	6000×10	600×100
6000A	3600×10	360×100	7200×10	720×100
7500A	4500×10	450×100	9000×10	900×100
8000A	4800×10	480×100	9600×10	960×100



	11kV		22kV		33kV	
	kW (kvar)	kWh (kvarh)	kW (kvar)	kWh (kvarh)	kW (kvar)	kWh (kvarh)
5A	1000 × 0.1	1000 × 0.1	2000 × 0.1	200 × 1	3000 × 0.1	300 × 1
10A	2000 × 0.1	200 × 1	4000 × 0.1	400 × 1	6000 × 0.1	600 × 1
15A	3000 × 0.1	300 × 1	6000 × 0.1	600 × 1	9000 × 0.1	900 × 1
20A	4000 × 0.1	400 × 1	8000 × 0.1	800 × 1	1200 × 1	1200 × 1
25A	5000 × 0.1	500 × 1	1000 × 1	1000 × 1	1500 × 1	150 × 10
30A	6000 × 0.1	600 × 1	1200 × 1	1200 × 1	1800 × 1	180 × 10
40A	8000 × 0.1	800 × 1	1600 × 1	160 × 10	2400 × 1	240 × 10
50A	1000 × 1	1000 × 1	2000 × 1	200 × 10	3000 × 1	300 × 10
60A	1200 × 1	1200 × 1	2400 × 1	240 × 10	3600 × 1	360 × 10
75A	1500 × 1	150 × 10	3000 × 1	300 × 10	4500 × 1	450 × 10
80A	1600 × 1	160 × 10	3200 × 1	320 × 10	4800 × 1	480 × 10
100A	2000 × 1	200 × 10	4000 × 1	400 × 10	6000 × 1	600 × 10
120A	2400 × 1	240 × 10	4800 × 1	480 × 10	7200 × 1	720 × 10
150A	3000 × 1	300 × 10	6000 × 1	600 × 10	9000 × 1	900 × 10
200A	4000 × 1	400 × 10	8000 × 1	800 × 10	1200 × 10	1200 × 10
250A	5000 × 1	500 × 10	1000 × 10	1000 × 10	1500 × 10	150 × 100
300A	6000 × 1	600 × 10	1200 × 10	1200 × 10	1800 × 10	180 × 100
400A	8000 × 1	800 × 10	1600 × 10	1600 × 100	2400 × 10	240 × 100
500A	1000 × 10	1000 × 10	2000 × 10	200 × 100	3000 × 10	300 × 100
600A	1200 × 10	1200 × 10	2400 × 10	240 × 100	3600 × 10	360 × 100
750A	1500 × 10	150 × 100	3000 × 10	300 × 100	4500 × 10	450 × 100
800A	1600 × 10	160 × 100	3200 × 10	320 × 100	4800 × 10	480 × 100
1000A	2000 × 10	200 × 100	4000 × 10	400 × 100	6000 × 10	600 × 100
1200A	2400 × 10	240 × 100	4800 × 10	480 × 100	7200 × 10	720 × 100
1500A	3000 × 10	300 × 100	6000 × 10	600 × 100	9000 × 10	900 × 100
2000A	4000 × 10	400 × 100	8000 × 10	800 × 100	1200 × 100	1200 × 100
2500A	5000 × 10	500 × 100	1000 × 100	1000 × 100	1500 × 100	150 × 1000
3000A	6000 × 10	600 × 100	1200 × 100	1200 × 100	1800 × 100	180 × 1000
4000A	8000 × 10	800 × 100	1600 × 100	1600 × 1000	2400 × 100	240 × 1000
4500A	9000 × 10	900 × 100	1800 × 100	1800 × 1000	2700 × 100	270 × 1000
5000A	1000 × 100	1000 × 100	2000 × 100	2000 × 1000	3000 × 100	300 × 1000
6000A	1200 × 100	1200 × 100	2400 × 100	2400 × 1000	3600 × 100	360 × 1000
7500A	1500 × 100	1500 × 1000	3000 × 100	3000 × 1000	4500 × 100	450 × 1000
8000A	1600 × 100	1600 × 1000	3200 × 100	3200 × 1000	4800 × 100	480 × 1000



	66kV		77kV	
	kW (kvar)	kWh (kvarh)	kW (kvar)	kWh (kvarh)
5A	6000 × 0.1	600 × 1	7000 × 0.1	700 × 1
10A	1200 × 1	1200 × 1	1400 × 1	140 × 10
15A	1800 × 1	180 × 10	2100 × 1	210 × 10
20A	2400 × 1	240 × 10	2800 × 1	280 × 10
25A	3000 × 1	300 × 10	3500 × 1	350 × 10
30A	3600 × 1	360 × 10	4200 × 1	420 × 10
40A	4800 × 1	480 × 10	5600 × 1	560 × 10
50A	6000 × 1	600 × 10	7000 × 1	700 × 10
60A	7200 × 1	720 × 10	8400 × 1	840 × 10
75A	9000 × 1	900 × 10	1050 × 10	1050 × 10
80A	9600 × 1	960 × 10	1120 × 10	1120 × 10
100A	1200 × 10	1200 × 10	1400 × 10	140 × 100
120A	1440 × 10	144 × 100	1680 × 10	168 × 100
150A	1800 × 10	180 × 100	2100 × 10	210 × 100
200A	2400 × 10	240 × 100	2800 × 10	280 × 100
250A	3000 × 10	300 × 100	3500 × 10	350 × 100
300A	3600 × 10	360 × 100	4200 × 10	420 × 100
400A	4800 × 10	480 × 100	5600 × 10	560 × 100
500A	6000 × 10	600 × 100	7000 × 10	700 × 100
600A	7200 × 10	720 × 100	8400 × 10	840 × 100
750A	9000 × 10	900 × 100	1050 × 100	1050 × 100
800A	9600 × 10	960 × 100	1120 × 100	1120 × 100
1000A	1200 × 100	1200 × 100	1400 × 100	140 × 1000
1200A	1440 × 100	1440 × 1000	1680 × 100	168 × 1000
1500A	1800 × 100	180 × 1000	2100 × 100	210 × 1000
2000A	2400 × 100	240 × 1000	2800 × 100	280 × 1000
2500A	3000 × 100	300 × 1000	3500 × 100	350 × 1000
3000A	3600 × 100	360 × 1000	4200 × 100	420 × 1000
4000A	4800 × 100	480 × 1000	5600 × 100	560 × 1000
4500A	5400 × 100	540 × 1000	6300 × 100	630 × 1000
5000A	6000 × 100	600 × 1000	7000 × 100	700 × 1000
6000A	7200 × 100	720 × 1000	8400 × 100	840 × 1000
7500A	9000 × 100	900 × 1000	1050 × 1000	1050 × 1000
8000A	9600 × 100	960 × 1000	1120 × 1000	1120 × 1000



(3) 電力・電力量 (無効電力, 無効電力量) 単相 2 線式

CT・VT 一次側定格値の設定により、下表のように通信データが送られます。

数字データは CT・VT 比の設定と定格入力を加えた時の電力 (無効電力) 表示と定格電力を 1 時間入力した時の電力量 (無効電力量) を記載しています。

	105V		220V		440V	
	kW (kvar)	kWh (kvarh)	kW (kvar)	kWh (kvarh)	kW (kvar)	kWh (kvarh)
5A	500×0.001	5×0.1	1000×0.001	10×0.1	2000×0.001	20×0.1
10A	1000×0.001	10×0.1	2000×0.001	20×0.1	4000×0.001	40×0.1
15A	1500×0.001	15×0.1	3000×0.001	30×0.1	6000×0.001	60×0.1
20A	2000×0.001	20×0.1	4000×0.001	40×0.1	8000×0.001	80×0.1
25A	2500×0.001	25×0.1	5000×0.001	50×0.1	1000×0.01	100×0.1
30A	3000×0.001	30×0.1	6000×0.001	60×0.1	1200×0.01	120×0.1
40A	4000×0.001	40×0.1	8000×0.001	80×0.1	1600×0.01	160×0.1
50A	5000×0.001	50×0.1	1000×0.01	100×0.1	2000×0.01	200×0.1
60A	6000×0.001	60×0.1	1200×0.01	120×0.1	2400×0.01	240×0.1
75A	7500×0.001	75×0.1	1500×0.01	150×0.1	3000×0.01	300×0.1
80A	8000×0.001	80×0.1	1600×0.01	160×0.1	3200×0.01	320×0.1
100A	1000×0.01	100×0.1	2000×0.01	200×0.1	4000×0.01	400×0.1
120A	1200×0.01	120×0.1	2400×0.01	240×0.1	4800×0.01	480×0.1
150A	1500×0.01	150×0.1	3000×0.01	300×0.1	6000×0.01	600×0.1
200A	2000×0.01	200×0.1	4000×0.01	400×0.1	8000×0.01	800×0.1
250A	2500×0.01	250×0.1	5000×0.01	500×0.1	1000×0.1	1000×0.1
300A	3000×0.01	300×0.1	6000×0.01	600×0.1	1200×0.1	1200×0.1
400A	4000×0.01	400×0.1	8000×0.01	800×0.1	1600×0.1	160×1
500A	5000×0.01	500×0.1	1000×0.1	1000×0.1	2000×0.1	200×1
600A	6000×0.01	600×0.1	1200×0.1	1200×0.1	2400×0.1	240×1
750A	7500×0.01	750×0.1	1500×0.1	150×1	3000×0.1	300×1
800A	8000×0.01	800×0.1	1600×0.1	160×1	3200×0.1	320×1
1000A	1000×0.1	1000×0.1	2000×0.1	200×1	4000×0.1	400×1
1200A	1200×0.1	1200×0.1	2400×0.1	240×1	4800×0.1	480×1
1500A	1500×0.1	150×1	3000×0.1	300×1	6000×0.1	600×1
2000A	2000×0.1	200×1	4000×0.1	400×1	8000×0.1	800×1
2500A	2500×0.1	250×1	5000×0.1	500×1	1000×1	1000×1
3000A	3000×0.1	300×1	6000×0.1	600×1	1200×1	1200×1
4000A	4000×0.1	400×1	8000×0.1	800×1	1600×1	160×10
4500A	4500×0.1	450×1	9000×0.1	900×1	1800×1	180×10
5000A	5000×0.1	500×1	1000×1	1000×1	2000×1	200×10
6000A	6000×0.1	600×1	1200×1	1200×1	2400×1	240×10
7500A	7500×0.1	750×1	1500×1	150×10	3000×1	300×10
8000A	8000×0.1	800×1	1600×1	160×10	3200×1	320×10



	3300V		6600V	
	kW (kvar)	kWh (kvarh)	kW (kvar)	kWh (kvarh)
5A	1500 × 0.01	150 × 0.1	3000 × 0.01	300 × 0.1
10A	3000 × 0.01	300 × 0.1	6000 × 0.01	600 × 0.1
15A	4500 × 0.01	450 × 0.1	9000 × 0.01	900 × 0.1
20A	6000 × 0.01	600 × 0.1	1200 × 0.1	1200 × 0.1
25A	7500 × 0.01	750 × 0.1	1500 × 0.1	150 × 1
30A	9000 × 0.01	900 × 0.1	1800 × 0.1	180 × 1
40A	1200 × 0.1	1200 × 0.1	2400 × 0.1	240 × 1
50A	1500 × 0.1	150 × 1	3000 × 0.1	300 × 1
60A	1800 × 0.1	180 × 1	3600 × 0.1	360 × 1
75A	2250 × 0.1	225 × 1	4500 × 0.1	450 × 1
80A	2400 × 0.1	240 × 1	4800 × 0.1	480 × 1
100A	3000 × 0.1	300 × 1	6000 × 0.1	600 × 1
120A	3600 × 0.1	360 × 1	7200 × 0.1	720 × 1
150A	4500 × 0.1	450 × 1	9000 × 0.1	900 × 1
200A	6000 × 0.1	600 × 1	1200 × 1	1200 × 1
250A	7500 × 0.1	750 × 1	1500 × 1	150 × 10
300A	9000 × 0.1	900 × 1	1800 × 1	180 × 10
400A	1200 × 1	1200 × 1	2400 × 1	240 × 10
500A	1500 × 1	150 × 10	3000 × 1	300 × 10
600A	1800 × 1	180 × 10	3600 × 1	360 × 10
750A	2250 × 1	225 × 10	4500 × 1	450 × 10
800A	2400 × 1	240 × 10	4800 × 1	480 × 10
1000A	3000 × 1	300 × 10	6000 × 1	600 × 10
1200A	3600 × 1	360 × 10	7200 × 1	720 × 10
1500A	4500 × 1	450 × 10	9000 × 1	900 × 10
2000A	6000 × 1	600 × 10	1200 × 10	1200 × 10
2500A	7500 × 1	750 × 10	1500 × 10	150 × 100
3000A	9000 × 1	900 × 10	1800 × 10	180 × 100
4000A	1200 × 10	1200 × 10	2400 × 10	240 × 100
4500A	1350 × 10	135 × 100	2700 × 10	270 × 100
5000A	1500 × 10	150 × 100	3000 × 10	300 × 100
6000A	1800 × 10	180 × 100	3600 × 10	360 × 100
7500A	2250 × 10	225 × 100	4500 × 10	450 × 100
8000A	2400 × 10	240 × 100	4800 × 10	480 × 100



	11kV		22kV		33kV	
	k W (var)	k W h (kvarh)	k W (var)	k W h (kvarh)	k W (var)	k W h (kvarh)
5A	5000 × 0.01	500 × 0.1	1000 × 0.1	100 × 1	1500 × 0.1	150 × 1
10A	1000 × 0.1	1000 × 0.1	2000 × 0.1	200 × 1	3000 × 0.1	300 × 1
15A	1500 × 0.1	150 × 1	3000 × 0.1	300 × 1	4500 × 0.1	450 × 1
20A	2000 × 0.1	200 × 1	4000 × 0.1	400 × 1	6000 × 0.1	600 × 1
25A	2500 × 0.1	250 × 1	5000 × 0.1	500 × 1	7500 × 0.1	750 × 1
30A	3000 × 0.1	300 × 1	6000 × 0.1	600 × 1	9000 × 0.1	900 × 1
40A	4000 × 0.1	400 × 1	8000 × 0.1	800 × 1	1200 × 1	1200 × 1
50A	5000 × 0.1	500 × 1	1000 × 1	1000 × 1	1500 × 1	150 × 10
60A	6000 × 0.1	600 × 1	1200 × 1	1200 × 1	1800 × 1	180 × 10
75A	7500 × 0.1	750 × 1	1500 × 1	150 × 10	2250 × 1	225 × 10
80A	8000 × 0.1	800 × 1	1600 × 1	160 × 10	2400 × 1	240 × 10
100A	1000 × 1	1000 × 1	2000 × 1	200 × 10	3000 × 1	300 × 10
120A	1200 × 1	1200 × 1	2400 × 1	240 × 10	3600 × 1	360 × 10
150A	1500 × 1	150 × 10	3000 × 1	300 × 10	4500 × 1	450 × 10
200A	2000 × 1	200 × 10	4000 × 1	400 × 10	6000 × 1	600 × 10
250A	2500 × 1	250 × 10	5000 × 1	500 × 10	7500 × 1	750 × 10
300A	3000 × 1	300 × 10	6000 × 1	600 × 10	9000 × 1	900 × 10
400A	4000 × 1	400 × 10	8000 × 1	800 × 10	1200 × 10	1200 × 10
500A	5000 × 1	500 × 10	1000 × 10	1000 × 10	1500 × 10	150 × 100
600A	6000 × 1	600 × 10	1200 × 10	1200 × 10	1800 × 10	180 × 100
750A	7500 × 1	750 × 10	1500 × 10	150 × 100	2250 × 10	225 × 100
800A	8000 × 1	800 × 10	1600 × 10	160 × 100	2400 × 10	240 × 100
1000A	1000 × 10	1000 × 10	2000 × 10	200 × 100	3000 × 10	300 × 100
1200A	1200 × 10	1200 × 10	2400 × 10	240 × 100	3600 × 10	360 × 100
1500A	1500 × 10	150 × 100	3000 × 10	300 × 100	4500 × 10	450 × 100
2000A	2000 × 10	200 × 100	4000 × 10	400 × 100	6000 × 10	600 × 100
2500A	2500 × 10	250 × 100	5000 × 10	500 × 100	7500 × 10	750 × 100
3000A	3000 × 10	300 × 100	6000 × 10	600 × 100	9000 × 10	900 × 100
4000A	4000 × 10	400 × 100	8000 × 10	800 × 100	1200 × 100	1200 × 100
4500A	4500 × 10	450 × 100	9000 × 10	900 × 100	1350 × 100	135 × 1000
5000A	5000 × 10	500 × 100	1000 × 100	1000 × 100	4500 × 100	450 × 1000
6000A	6000 × 10	600 × 100	1200 × 100	1200 × 100	1800 × 100	180 × 1000
7500A	7500 × 10	750 × 100	1500 × 100	150 × 1000	2250 × 100	225 × 1000
8000A	8000 × 10	800 × 100	1600 × 100	160 × 1000	2400 × 100	240 × 1000



	66kV		77kV	
	k W (var)	k W h (kvarh)	k W (var)	k W h (kvarh)
5A	3000 × 0.1	300 × 1	3500 × 0.1	350 × 1
10A	6000 × 0.1	600 × 1	7000 × 0.1	700 × 1
15A	9000 × 0.1	900 × 1	1050 × 1	1050 × 1
20A	1200 × 1	1200 × 1	1400 × 1	140 × 10
25A	1500 × 1	150 × 10	1750 × 1	175 × 10
30A	1800 × 1	180 × 10	2100 × 1	210 × 10
40A	2400 × 1	240 × 10	2800 × 1	280 × 10
50A	3000 × 1	300 × 10	3500 × 1	350 × 10
60A	3600 × 1	360 × 10	4200 × 1	420 × 10
75A	4500 × 1	450 × 10	5250 × 1	525 × 10
80A	4800 × 1	480 × 10	5600 × 1	560 × 10
100A	6000 × 1	600 × 10	7000 × 1	700 × 10
120A	7200 × 1	720 × 10	8400 × 1	840 × 10
150A	9000 × 1	900 × 10	1050 × 10	1050 × 10
200A	1200 × 10	1200 × 10	1400 × 10	140 × 100
250A	1500 × 10	150 × 100	1750 × 10	175 × 100
300A	1800 × 10	180 × 100	2100 × 10	210 × 100
400A	2400 × 10	240 × 100	2800 × 10	280 × 100
500A	3000 × 10	300 × 100	3500 × 10	350 × 100
600A	3600 × 10	360 × 100	4200 × 10	420 × 100
750A	4500 × 10	450 × 100	5250 × 10	525 × 100
800A	4800 × 10	480 × 100	5600 × 10	560 × 100
1000A	6000 × 10	600 × 100	7000 × 10	700 × 100
1200A	7200 × 10	720 × 100	8400 × 10	840 × 100
1500A	9000 × 10	900 × 100	1050 × 100	1050 × 100
2000A	1200 × 100	1200 × 100	1400 × 100	140 × 1000
2500A	1500 × 100	150 × 1000	1750 × 100	175 × 1000
3000A	1800 × 100	180 × 1000	2100 × 100	210 × 1000
4000A	2400 × 100	240 × 1000	2800 × 100	280 × 1000
4500A	2700 × 100	270 × 1000	3150 × 100	315 × 1000
5000A	3000 × 100	300 × 1000	3500 × 100	350 × 1000
6000A	3600 × 100	360 × 1000	4200 × 100	420 × 1000
7500A	4500 × 100	450 × 1000	5250 × 100	525 × 1000
8000A	4800 × 100	480 × 1000	5600 × 100	560 × 1000



【 1 1 】 付表(X B - 1 1 0の場合)

(1) 電流・電圧定格値

電流・電圧定格値の設定により、下表のように通信データが送られます。

電流量の数字データは定格電流を1時間入力した時の電流量を意味します。

電流および電流量

定格電流	表示	通信データ		表示	通信データ		定格電流量 (Ah)
	3桁	データ	指数	4桁	データ	指数	
5A	5.00[A]	500	×0.01	5.000[A]	5000	×0.001	50×0.1
10A	10.0[A]	100	×0.1	10.00[A]	1000	×0.01	100×0.1
15A	15.0[A]	150	×0.1	15.00[A]	1500	×0.01	150×0.1
20A	20.0[A]	200	×0.1	20.00[A]	2000	×0.01	200×0.1
25A	25.0[A]	250	×0.1	25.00[A]	2500	×0.01	250×0.1
30A	30.0[A]	300	×0.1	30.00[A]	3000	×0.01	300×0.1
40A	40.0[A]	400	×0.1	40.00[A]	4000	×0.01	400×0.1
50A	50.0[A]	500	×0.1	50.00[A]	5000	×0.01	500×0.1
60A	60.0[A]	600	×0.1	60.00[A]	6000	×0.01	600×0.1
75A	75.0[A]	700	×0.1	75.00[A]	7000	×0.01	750×0.1
80A	80.0[A]	800	×0.1	80.00[A]	8000	×0.01	800×0.1
100A	100[A]	100	×1	100.0[A]	1000	×0.1	100×1
120A	120[A]	120	×1	120.0[A]	1200	×0.1	120×1
150A	150[A]	150	×1	150.0[A]	1500	×0.1	150×1
200A	200[A]	200	×1	200.0[A]	2000	×0.1	200×1
250A	250[A]	250	×1	250.0[A]	2500	×0.1	250×1
300A	300[A]	300	×1	300.0[A]	3000	×0.1	300×1
400A	400[A]	400	×1	400.0[A]	4000	×0.1	400×1
500A	500[A]	500	×1	500.0[A]	5000	×0.1	500×1
600A	600[A]	600	×1	600.0[A]	6000	×0.1	600×1
750A	750[A]	750	×1	750.0[A]	7500	×0.1	750×1
800A	800[A]	800	×1	800.0[A]	8000	×0.1	800×1
1000A	1.00[kA]	100	×10	1000[A]	1000	×1	100×10
1200A	1.20[kA]	120	×10	1200[A]	1200	×1	120×10
1500A	1.50[kA]	150	×10	1500[A]	1500	×1	150×10
2000A	2.00[kA]	200	×10	2000[A]	2000	×1	200×10
2500A	2.50[kA]	250	×10	2500[A]	2500	×1	250×10
3000A	3.00[kA]	300	×10	3000[A]	3000	×1	300×10
4000A	4.00[kA]	400	×10	4000[A]	4000	×1	400×10
5000A	5.00[kA]	500	×10	5000[A]	5000	×1	500×10

電圧

定格電圧	表示	通信データ		表示	通信データ	
	3桁	データ	指数	4桁	データ	指数
50V	50.0[V]	500	×0.1	50.00[V]	5000	×0.01
75V	75.0[V]	750	×0.1	75.00[V]	7500	×0.01
100V	100[V]	100	×1	100.0[V]	1000	×0.1
150V	150[V]	150	×1	150.0[V]	1500	×0.1
300V	300[V]	300	×1	300.0[V]	3000	×0.1
450V(DC0~1mA入力)	450[V]	450	×1	450.0[V]	4500	×0.1
500V(DC0~1mA入力)	500[V]	500	×1	500.0[V]	5000	×0.1
600V(DC0~1mA入力)	600[V]	600	×1	600.0[V]	6000	×0.1
700V(DC0~1mA入力)	700[V]	700	×1	700.0[V]	7000	×0.1
750V(DC0~1mA入力)	750[V]	750	×1	750.0[V]	7500	×0.1



(2) 電力及び電力量

電流・電圧定格値の設定により、下表のように通信データが送られます。

電力量の数字データは定格電力を1時間入力した時の電力量を意味します。

	50V		75V		100V	
	kW	kWh	kW	kWh	kW	kWh
5A	2500×0.0001	2×0.1	3750×0.0001	3×0.1	5000×0.0001	5×0.1
10A	5000×0.0001	5×0.1	7500×0.0001	7×0.1	1000×0.001	10×0.1
15A	7500×0.0001	7×0.1	1125×0.001	11×0.1	1500×0.001	15×0.1
20A	1000×0.001	10×0.1	1500×0.001	15×0.1	2000×0.001	20×0.1
25A	1250×0.001	12×0.1	1875×0.001	18×0.1	2500×0.001	25×0.1
30A	1500×0.001	15×0.1	2250×0.001	22×0.1	3000×0.001	30×0.1
40A	2000×0.001	20×0.1	3000×0.001	30×0.1	4000×0.001	40×0.1
50A	2500×0.001	25×0.1	3750×0.001	37×0.1	5000×0.001	50×0.1
60A	3000×0.001	30×0.1	4500×0.001	45×0.1	6000×0.001	60×0.1
75A	3750×0.001	37×0.1	5625×0.001	56×0.1	7500×0.001	75×0.1
80A	4000×0.001	40×0.1	6000×0.001	60×0.1	8000×0.001	80×0.1
100A	5000×0.001	50×0.1	7500×0.001	75×0.1	1000×0.01	100×0.1
120A	6000×0.001	60×0.1	9000×0.001	90×0.1	1200×0.01	120×0.1
150A	7500×0.001	75×0.1	1125×0.01	112×0.1	1500×0.01	150×0.1
200A	1000×0.01	100×0.1	1500×0.01	150×0.1	2000×0.01	200×0.1
250A	1250×0.01	125×0.1	1875×0.01	187×0.1	2500×0.01	250×0.1
300A	1500×0.01	150×0.1	2250×0.01	225×0.1	3000×0.01	300×0.1
400A	2000×0.01	200×0.1	3000×0.01	300×0.1	4000×0.01	400×0.1
500A	2500×0.01	250×0.1	3750×0.01	375×0.1	5000×0.01	500×0.1
600A	3000×0.01	300×0.1	4500×0.01	450×0.1	6000×0.01	600×0.1
750A	3750×0.01	375×0.1	5625×0.01	562×0.1	7500×0.01	750×0.1
800A	4000×0.01	400×0.1	6000×0.01	600×0.1	8000×0.01	800×0.1
1000A	5000×0.01	500×0.1	7500×0.01	750×0.1	1000×0.1	1000×0.1
1200A	6000×0.01	600×0.1	9000×0.01	900×0.1	1200×0.1	1200×0.1
1500A	7500×0.01	750×0.1	1125×0.1	1125×0.1	1500×0.1	150×1
2000A	1000×0.1	1000×0.1	1500×0.1	150×1	2000×0.1	200×1
2500A	1250×0.1	125×1	1875×0.1	187×1	2500×0.1	250×1
3000A	1500×0.1	150×1	2250×0.1	225×1	3000×0.1	300×1
4000A	2000×0.1	200×1	3000×0.1	300×1	4000×0.1	400×1
5000A	2500×0.1	250×1	3750×0.1	375×1	5000×0.1	500×1



	150V		300V	
	kW	kWh	kW	kWh
5A	7500×0.0001	7×0.1	1500×0.001	15×0.1
10A	1500×0.0001	15×0.1	3000×0.001	30×0.1
15A	2250×0.0001	22×0.1	4500×0.001	45×0.1
20A	3000×0.0001	30×0.1	6000×0.001	60×0.1
25A	3750×0.0001	37×0.1	7500×0.001	75×0.1
30A	4500×0.0001	45×0.1	9000×0.001	90×0.1
40A	6000×0.0001	60×0.1	1200×0.01	120×0.1
50A	7500×0.0001	75×0.1	1500×0.01	150×0.1
60A	9000×0.0001	90×0.1	1800×0.01	180×0.1
75A	1125×0.001	112×0.1	2250×0.01	225×0.1
80A	1200×0.001	120×0.1	2400×0.01	240×0.1
100A	1500×0.001	150×0.1	3000×0.01	300×0.1
120A	1800×0.001	180×0.1	3600×0.01	360×0.1
150A	2250×0.001	225×0.1	4500×0.01	450×0.1
200A	3000×0.001	300×0.1	6000×0.01	600×0.1
250A	3750×0.001	375×0.1	7500×0.01	750×0.1
300A	4500×0.001	450×0.1	9000×0.01	900×0.1
400A	6000×0.001	600×0.1	1200×0.1	1200×0.1
500A	7500×0.001	750×0.1	1500×0.1	150×1
600A	9000×0.001	900×0.1	1800×0.1	180×1
750A	1125×0.01	1125×0.1	2250×0.1	225×1
800A	1200×0.01	1200×0.1	2400×0.1	240×1
1000A	1500×0.01	150×1	3000×0.1	300×1
1200A	1800×0.01	180×1	3600×0.1	360×1
1500A	2250×0.01	225×1	4500×0.1	450×1
2000A	3000×0.01	300×1	6000×0.1	600×1
2500A	3750×0.01	375×1	7500×0.1	750×1
3000A	4500×0.01	450×1	9000×0.1	900×1
4000A	6000×0.01	600×1	12000×1	1200×1
5000A	7500×0.01	750×1	1500×1	1500×1



	450V		500V		600V	
	kW	kWh	kW	kWh	kW	kWh
5A	2250 × 0.001	22 × 0.1	2500 × 0.001	25 × 0.1	3000 × 0.001	30 × 0.1
10A	4500 × 0.001	45 × 0.1	5000 × 0.001	50 × 0.1	6000 × 0.001	60 × 0.1
15A	6750 × 0.001	67 × 0.1	7500 × 0.001	75 × 0.1	9000 × 0.001	90 × 0.1
20A	9000 × 0.001	90 × 0.1	1000 × 0.01	100 × 0.1	1200 × 0.01	120 × 0.1
25A	1125 × 0.01	112 × 0.1	1250 × 0.01	125 × 0.1	1500 × 0.01	150 × 0.1
30A	1350 × 0.01	135 × 0.1	1500 × 0.01	150 × 0.1	1800 × 0.01	180 × 0.1
40A	1800 × 0.01	180 × 0.1	2000 × 0.01	200 × 0.1	2400 × 0.01	240 × 0.1
50A	2250 × 0.01	225 × 0.1	2500 × 0.01	250 × 0.1	3000 × 0.01	300 × 0.1
60A	2700 × 0.01	270 × 0.1	3000 × 0.01	300 × 0.1	3600 × 0.01	360 × 0.1
75A	3375 × 0.01	337 × 0.1	3750 × 0.01	375 × 0.1	4500 × 0.01	450 × 0.1
80A	3600 × 0.01	360 × 0.1	4000 × 0.01	400 × 0.1	4800 × 0.01	480 × 0.1
100A	4500 × 0.01	450 × 0.1	5000 × 0.01	500 × 0.1	6000 × 0.01	600 × 0.1
120A	5400 × 0.01	540 × 0.1	6000 × 0.01	600 × 0.1	7200 × 0.01	720 × 0.1
150A	6750 × 0.01	675 × 0.1	7500 × 0.01	750 × 0.1	9000 × 0.01	900 × 0.1
200A	9000 × 0.01	900 × 0.1	1000 × 0.1	1000 × 0.1	1200 × 0.1	1200 × 0.1
250A	1125 × 0.1	1125 × 0.1	1250 × 0.1	1250 × 0.1	1500 × 0.1	150 × 1
300A	1350 × 0.1	135 × 1	1500 × 0.1	150 × 1	1800 × 0.1	180 × 1
400A	1800 × 0.1	180 × 1	2000 × 0.1	200 × 1	2400 × 0.1	240 × 1
500A	2250 × 0.1	225 × 1	2500 × 0.1	250 × 1	3000 × 0.1	300 × 1
600A	2700 × 0.1	270 × 1	3000 × 0.1	300 × 1	3600 × 0.1	360 × 1
750A	3375 × 0.1	337 × 1	3750 × 0.1	375 × 1	4500 × 0.1	450 × 1
800A	3600 × 0.1	360 × 1	4000 × 0.1	400 × 1	4800 × 0.1	480 × 1
1000A	4500 × 0.1	450 × 1	5000 × 0.1	500 × 1	6000 × 0.1	600 × 1
1200A	5400 × 0.1	540 × 1	6000 × 0.1	600 × 1	7200 × 0.1	720 × 1
1500A	6750 × 0.1	675 × 1	7500 × 0.1	750 × 1	9000 × 0.1	900 × 1
2000A	9000 × 0.1	900 × 1	1000 × 1	1000 × 1	1200 × 1	1200 × 1
2500A	1125 × 1	1125 × 1	1250 × 1	125 × 10	1500 × 1	150 × 10
3000A	1350 × 1	135 × 10	1500 × 1	150 × 10	1800 × 1	180 × 10
4000A	1800 × 1	180 × 10	2000 × 1	200 × 10	2400 × 1	240 × 10
5000A	2250 × 1	225 × 10	2500 × 1	250 × 10	3000 × 1	300 × 10



	700V		750V	
	kW	kWh	kW	kWh
5A	3500×0.001	35×0.1	3750×0.001	37×0.1
10A	7000×0.001	70×0.1	7500×0.001	75×0.1
15A	1050×0.01	105×0.1	1125×0.01	112×0.1
20A	1400×0.01	140×0.1	1500×0.01	150×0.1
25A	1750×0.01	175×0.1	1875×0.01	187×0.1
30A	2100×0.01	210×0.1	2250×0.01	225×0.1
40A	2800×0.01	280×0.1	3000×0.01	300×0.1
50A	3500×0.01	350×0.1	3750×0.01	375×0.1
60A	4200×0.01	420×0.1	4500×0.01	450×0.1
75A	5250×0.01	525×0.1	5625×0.01	562×0.1
80A	5600×0.01	560×0.1	6000×0.01	600×0.1
100A	7000×0.01	700×0.1	7500×0.01	750×0.1
120A	8400×0.01	840×0.1	9000×0.01	900×0.1
150A	1050×0.1	1050×0.1	1125×0.1	1125×0.1
200A	1400×0.1	140×1	1500×0.1	150×1
250A	1750×0.1	175×1	1875×0.1	187×1
300A	2100×0.1	210×1	2250×0.1	225×1
400A	2800×0.1	280×1	3000×0.1	300×1
500A	3500×0.1	350×1	3750×0.1	375×1
600A	4200×0.1	420×1	4500×0.1	450×1
750A	5250×0.1	525×1	5625×0.1	562×1
800A	5600×0.1	560×1	6000×0.1	600×1
1000A	7000×0.1	700×1	7500×0.1	750×1
1200A	8400×0.1	840×1	9000×0.1	900×1
1500A	1050×1	1050×1	1125×1	1125×1
2000A	1400×1	140×10	1500×1	150×10
2500A	1750×1	175×10	1875×1	187×10
3000A	2100×1	210×10	2250×1	225×10
4000A	2800×1	280×10	3000×1	300×10
5000A	3500×1	350×10	3750×1	375×10