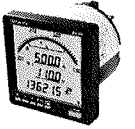


液晶型マルチメータ XMシリーズ仕様



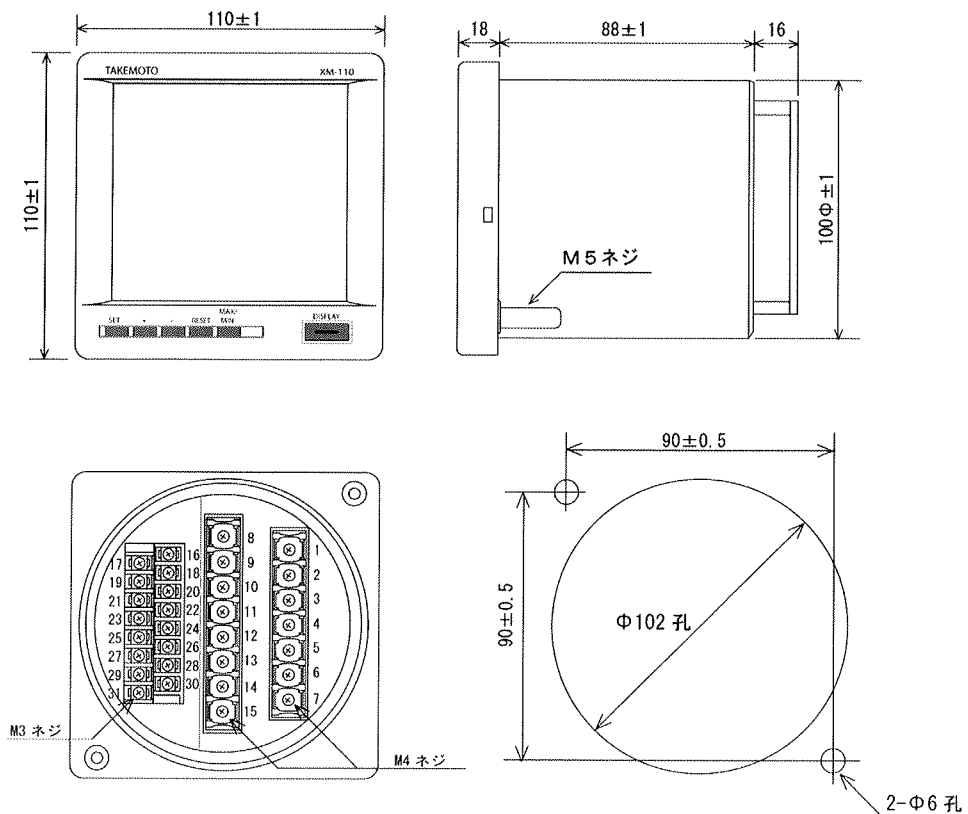
■機種リスト

ページ	品名	形式	備考	納期区分
2	液晶型マルチメータ	単相2線	XM-110-0 RS-485、CC-Link、LonWorks、Modbus 通信対応（接点状態入力×3点付）	○
		単相3線	XM-110-1 RS-485、CC-Link、LonWorks、Modbus 通信対応（接点状態入力×3点付）	○
		三相3線	XM-110-3 RS-485、CC-Link、LonWorks、Modbus 通信対応（接点状態入力×3点付）	○
		三相4線	XM-110-4 RS-485、CC-Link、LonWorks、Modbus 通信対応（接点状態入力×3点付）	○
		単相2線 単相3線 三相3線	XM-110-9 RS-485、CC-Link、LonWorks、Modbus 通信対応（接点状態入力×3点付）	○
8	液晶型マルチメータ （零相電圧計測タイプ）	XM-110-5	RS-485、CC-Link、Modbus 通信対応（接点状態入力×3点付）	○
13	液晶型マルチメータ （絶縁監視機能付）	XM-110-6	RS-485、CC-Link 通信対応（接点状態入力×3点付）	○
18	液晶型マルチメータ （アナログ出力高速応答タイプ）	XM-110-7		○

記号	◎	○	△
標準納期	7日以内	15日以内	60日以内

■共通仕様

外形図／端子配列図 (mm)



電子式マルチメータ XM-110



四要素表示

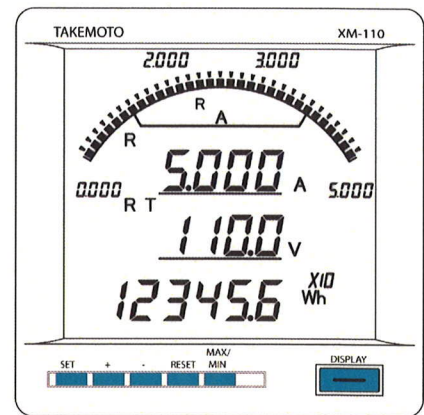
形 式	XM-110-□□□-□□□-□□□
	基本価格：90,000円
相線式	(加算価格)
0:	单相2線
1:	单相3線
3:	三相3線
4:	三相4線 (+10,000円)
9:	单相2線、单相3線、三相3線 (設定切替)
電圧入力定格	
1:	110V (单相3線式は110-220V) (三相4線式は110V/√3)
2:	220V (单相3線式は選択不可) (三相4線式は220V/√3)
9:	110V、220V (設定切替) (单相3線式は選択不可) (三相4線式は110V/√3 220V/√3)
電流入力定格	
1:	1A
5:	5A
出力1	
0:	なし
1:	4~20mA×4 (+15,000円)
4:	0~1mA×4 (+15,000円)
5:	0~10V×4 (+15,000円)
6:	1~5V×4 (+15,000円)
7:	0~5V×4 (+15,000円)
8:	-1~0~1mA×4 (+15,000円)
2:	RS-485+接点状態入力×3 (+50,000円)
C:	CC-Link+接点状態入力×3 (+70,000円)
L:	LonWorks+接点状態入力×3 (+70,000円)
M:	Modbus+接点状態入力×3 (+70,000円)
出力2	
0:	なし
1:	パルス×1、警報×1 (+15,000円)
2:	警報×2 (+15,000円)
3:	パルス×2 (+15,000円)
拡張機能	
0:	なし
補助電源	
1:	AC85~264VまたはDC85~143V
2:	DC20~30V (+5,000円)
3:	DC40~60V (+5,000円)
バックライト	
1:	標準 (アンバー)
2:	橙 (+10,000円)
3:	緑 (+10,000円)
4:	白 (+10,000円)
パネル枠	
無記号:	黒
1:	アイボリー

ご注文方法 (例)

- ・ 形 式 : XM-110-315-110-11
- ・ 特殊仕様 :

機器仕様

準拠規格 : JIS C 1102、JIS C 1111、
 参考規格 : JIS C 1216-1、JIS C 1263-1
 ハウジング : 難燃 ABS樹脂、UL94V-0
 端子ネジ : 入力・電源および操作入力端子:M4、出力端子1, 2: M3
 ◆表示



◆表示器仕様

表示器 : LCD
 バーグラフ : 31セグメント
 上段デジタル表示 : 4桁 (一表示付)
 中段デジタル表示 : 4桁 (一表示付)
 下段デジタル表示 : 6桁 (一表示付)
 バックライト : LED式 (自動消灯機能付)
 表示更新時間 : 0.5秒

◆押しボタンスイッチ

SET : 一次側定格値の表示
 + : 詳細の表示切替
 - : 状態の表示切替
 RESET+MAX/MIN : 最大、最小値などの一括リセット
 MAX/MIN : 最大値・最小値の表示切替
 DISPLAY : 表示内容の切替

◆デジタル表示

電流 : 3、4桁 (表示単位A/kA切替)
 電圧 : 3、4桁 (表示単位V/kV切替)
 電力 : 4桁 (表示単位kW/MW切替、送電時一表示付)
 無効電力 : 4桁 (表示単位kvar/Mvar切替、Lag/Lead表示付)
 力率 : 3桁 (Lag/Lead表示付) 小数点以下1桁

XM-110

電力量：6桁(乗率×1、×10、×100、×1000)、受電積算
送電積算、3段目表示

無効電力量：6桁(乗率×1、×10、×100、×1000)、
受電・Lag積算、受電・Laed積算
送電・Lag積算、送電・Laed積算
3段目表示

周波数：3桁(小数点以下1桁)

デマンド電流：3、4桁(デマンド時限0、10、20、30、40、
50秒、1、2、3、4、5、6、7、8、9、10、
15、20、25、30分選択設定)

デマンド電力：4桁(デマンド時限0、10、20、30、40、
50秒、1、2、3、4、5、6、7、8、9、10、15、
20、25、30分選択設定)

電流延長計測：3、4桁(表示単位A/kA切替)、R相のみ計測

高調波電流：3、4桁(表示単位A/kA切替)、
R・T相のみ計測(三相4線はR、S、T)

高調波電圧：3、4桁(表示単位V/kV切替)、
RS・ST間のみ計測(三相4線はRN、SN、TN)
総合実効値、総合歪率
各次実効値、各次歪率

バーグラフ表示：電流、電圧、電力、無効電力、力率、
周波数、デマンド電流、デマンド電力、
電流延長計測、

◆表示パターン

設定コード	バーグラフ	上段	中段	下段
01	PF	V	A	W
02	PF	V	A	Wh1
03	PF	A	W	Wh1
04	PF	V	W	Wh1
05	A	V	W	Wh1
06	DA	MDA	A	V
07	DA	MDA	A	Wh1
08	DA	MDA	V	Wh1
09	DA	MDA	W	Wh1
10	A	V	W	var
11	PF	Hz	W	Wh1
12	PF	Hz	var	Varh1
13	A	V	A	
14	A(R)	A(R)	A(S)	A(T)
15	V(RS)	V(RS)	V(ST)	V(TR)
00	任意	任意	任意	任意

◆設定機能

設定項目		内容
表示	バーグラフ	表示内容の選択
	表示1段目	
	表示2段目	
	表示3段目	
入力	一次側電圧	VTの一次電圧を設定
	一次側電流	CTの一次電流を設定
	周波数	周波数レンジの設定
計測	デマンド電流時限	時限の設定
	デマンド電力時限	
バックライト	点灯方法	常時点灯/自動消灯 常時消灯の選択
アナログ出力	CH.1項目	出力する項目の設定
	CH.2項目	
	CH.3項目	
	CH.4項目	
パルス出力	CH.1項目	出力する項目の設定
	CH.1設定値	パルス定数の設定
	CH.2項目	出力する項目の設定

	CH.2設定値	パルス定数の設定
警報出力	CH.1項目	項目の設定
	CH.1設定値	警報の設定値
	CH.1上下限	警報の動作
	CH.2項目	項目の設定
	CH.2設定値	警報の設定値
通信	ボーレート	通信速度の設定
	アドレス	通信局番の設定
外部操作入力	スイッチ1	ON時の機能を設定※
	スイッチ2	ON時の機能を設定※

※表示切替、リセット等の動作設定

◆停電補償：補助電源が停電した場合、各データ・各設定は内部の不揮発性メモリに記憶

入力仕様

◆電圧側

定 格：AC110V(最大電圧AC150V)
AC220V(最大電圧AC300V)

消費VA：AC110V、AC105-210V 0.1VA以下/相
AC220V 0.1VA以下/相

過電圧強度：定格電圧の2倍(0.5秒×9回+5秒1回)、
1.2倍(2時間)

◆電流側

定 格：AC5A、AC1A

消費VA：AC5A、1A 0.3VA以下

過電流強度：定格電流の40倍(1秒×2回)、20倍
(2秒×2回)、10倍(0.5秒×9回+5秒1回)、
1.2倍(2時間)

◆外部操作入力(電圧接点入力)

入力の種類：

- ・表示切替入力：DISPLAYスイッチと同じ機能を実現
- ・リセット入力：デマンド電流のリセット
- ・接点状態入力：信号入力用×3点
- ・供給電圧：本体の補助電源と同一の供給電源を使用
信号入力時間 0.3秒以上、入力電流 6Ma

出力仕様

◆アナログ出力(各チャンネルは内部でマイナス共通です。)
許容負荷抵抗

出力レンジ	許容負荷抵抗
4~20mA	0~600Ω
0~1mA	0~10kΩ
DC0~10V	10kΩ以上
DC1~5V	5kΩ以上
DC0~5V	5kΩ以上

XM-110

◆パルス出力

12000パルス/h以下になるように乗率を設定してください

乗数	パルス出力
0.01k	0.01kWh(kvarh)／パルス
0.1k	0.1kWh(kvarh)／パルス
1k	1kWh(kvarh)／パルス
10k	10kWh(kvarh)／パルス
100k	100kWh(kvarh)／パルス
1M	1MWh(kvarh)／パルス
10M	10MWh(kvarh)／パルス

接点容量：DC110V/AC110V 0.1A(抵抗負荷)

オン抵抗：50Ω以下

パルス幅：100～150ms(出力レンジは12,000パルス/h以下)

◆警報接点出力

接点電圧の最大値：AC250V(DC220V)

接点の最大電流値：AC3A(DC0.3A)

接触抵抗：50mΩ以下

◆RS-485通信出力

通信規格：RS-485

伝送距離：1km以下(最大32台)

伝送ケーブル：シールド付より対線(CPEV-S0.9φ)

終端抵抗：100Ω内蔵(端子短絡で終端抵抗オン)

通信速度：1200、2400、4800、9600、19200 bps

同期方式：調歩同期方式

通信制御方式：ポーリングセレクション方式(半二重)

使用コード：ASCII

データ形式：

- ・スタートビット：1ビット
- ・データ：7ビット
- ・パリティビット：偶数
- ・ストップビット：1ビット

◆CC-Link通信出力

通信規格：

CC-Link Ver1.10又はVer2.0(8倍モード固定)選択設定

通信速度：156k・625k・2.5M・5M・10M 選択設定

占有局数：リモートデバイス局 1局占有

設定可能な局番：1～64

接続可能台数：42台(本ユニットのみで構成する場合)

※詳しくは別紙通信仕様書参照

ワード領域(アナログデータ用)：

CC-Link Ver1.10の場合	送受信各4ワード
CC-Link Ver2.0の場合	送受信各32ワード

ビット領域(接点データ用)

CC-Link Ver1.10の場合	送受信各32ビット
CC-Link Ver2.0の場合	送受信各256ビット

終端抵抗(通信端子取付)：

CC-Link推奨ケーブル指定の抵抗値を選択

◆Modbus通信出力

通信規格：RS-485(Modbus)

伝送距離：1km以下(最大32台)

伝送ケーブル：シールド付より対線(CPEV-S0.9φ)

終端抵抗：100Ω内蔵(端子短絡で終端抵抗オン)

通信速度：1200、2400、4800、9600、19200 bps

同期方式：調歩同期方式

通信制御方式：ポーリングセレクション方式(半二重)

伝送モード：RTU

データ形式：

- ・スタートビット：1ビット
- ・データ：8ビット
- ・パリティビット：無、偶数、奇数
- ・ストップビット：1/2ビット

◆LonWorks(準拠通信)通信出力

通信規格：LON TALK

通信速度：78kbps

トランシーバ：FT-X1(スマートトランシーバ FT3150)

伝送路形態：バストポロジ、フリートポロジ

伝送ケーブル：LON MARK適合ケーブル

(22AWG または 16AGW相当)

最大接続台数：最大63台

伝送距離：

バストポロジ：

16AWG・・・最大2.2km(スタブ長 3m)

22AWG・・・最大2.2km(スタブ長 3m)

フリートポロジ：

16AWG・・・最大500m

22AWG・・・最大500m

設置仕様

消費電力

電源	AC85～264V	出力なし：4VA以下 RS-485通信：7VA以下 CC-Link通信：9VA以下 アナログ出力：11VA以下
	DC85～143V	出力なし：4VA以下 RS-485通信：7VA以下 CC-Link通信：9VA以下 アナログ出力：11VA以下
	DC20～30V DC40～60V	出力なし：4VA以下 RS-485通信：7VA以下 CC-Link通信：9VA以下 LonWorks通信：7VA以下 アナログ出力：11VA以下

使用温度範囲：-10～55℃

使用湿度範囲：30～85%RH(結露無きこと)

次のような場所では使用しないで下さい。

- ・標高1000m以上の場所
- ・潮風、塵埃などによる汚損の多い場所

- ・腐食性、硫化ガス、アンモニアガス、その他有害ガスのある場所
- ・振動、衝撃の多い場所
- ・直射日光の当たる場所

寸法：W110×H110×D120

質量：約600g

性能

◆階級・固有誤差(デジタル表示、アナログ出力)

計測項目	階級(級)	固有誤差(%)
電流	0.5	±0.5
電圧	0.5	±0.5
電力	0.5	±0.5
無効電力	0.5	±0.5
力率	2.0	±2.0
周波数	0.5	±0.5
デマンド電流	0.5	±0.5
デマンド電力	0.5	±0.5
電流5倍延長計測	-	±8.0
高調波電流	2.5	±2.5
高調波電圧	2.5	±2.5

◆許容限度

計測項目	階級(級)	固有誤差(%)	備考
電力量	普通級	±2.0%	定格電流の5~120% (力率=1)
		±2.5%	定格電流の10~120% (力率=0.5遅れ)
無効電力量	-	±2.5%	定格電流の10~120% (力率=0)
		±2.5%	定格電流の20~120% (力率=0.866遅れ)
		±3.0%	定格電流の10% (力率=0.866遅れ)

◆応答時間(最終値の±1%以内に納まる時間) ;

- ・表示 : 4秒以下
- ・アナログ出力 : 1秒以下

◆絶縁抵抗 : 100MΩ以上 / DC500V

- ・電気回路端子一括⇔アース端子
- ・CT入力端子一括⇔他回路端子一括・アース端子
- ・VT入力端子一括⇔他回路端子一括・アース端子
- ・補助電源端子一括・外部操作入力端子一括
⇔他回路端子一括・アース端子

- ・アナログ出力端子一括 (通信端子一括)

⇔他回路端子一括・アース端子

- ・接点状態入力端子一括⇔他回路端子・アース端子
- ・警報・パルス出力端子一括⇔他回路端子・アース端子
- ・パルス1(警報1)出力端子⇔パルス2(警報2)出力端子

◆耐電圧 : AC2000V 50/60Hz 1分間

- ・電気回路端子一括⇔アース端子
- ・CT入力端子一括⇔他回路端子一括・アース端子
- ・VT入力端子一括⇔他回路端子一括・アース端子
- ・補助電源端子一括・外部操作入力端子一括
⇔他回路端子一括・アース端子

- ・アナログ出力端子一括 (通信端子一括)

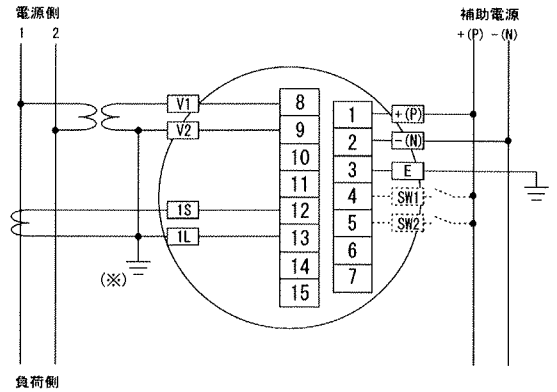
⇔他回路端子一括・アース端子

- ・接点状態入力端子一括⇔他回路端子・アース端子
- ・警報・パルス出力端子一括⇔他回路端子・アース端子
- ・パルス1(警報1)出力端子⇔パルス2(警報2)出力端子

- ◆雷インパルス : 電気回路端子一括⇔アース端子間 6kV
注) CC-Link通信タイプは通信端子を除く電気回路一括とする

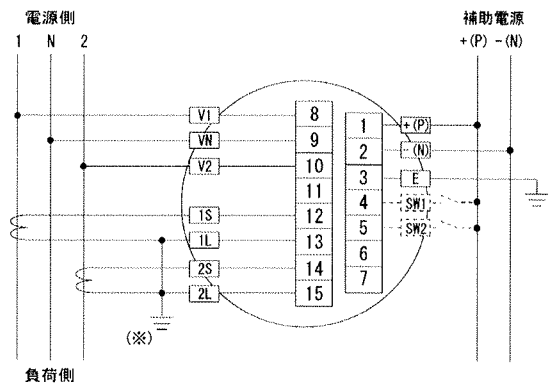
接続図

◆単相2線式



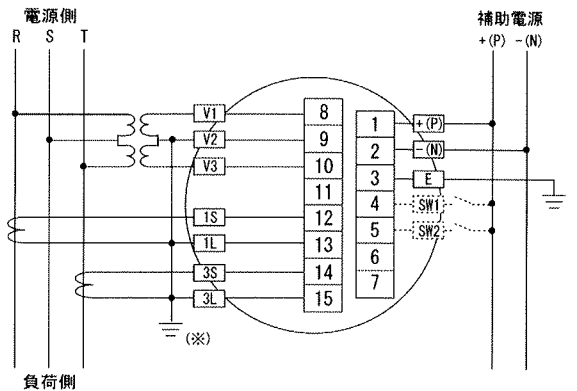
(※)一次側が高圧の場合は必ず接地して下さい

◆単相3線式



(※)一次側が高圧の場合は必ず接地して下さい

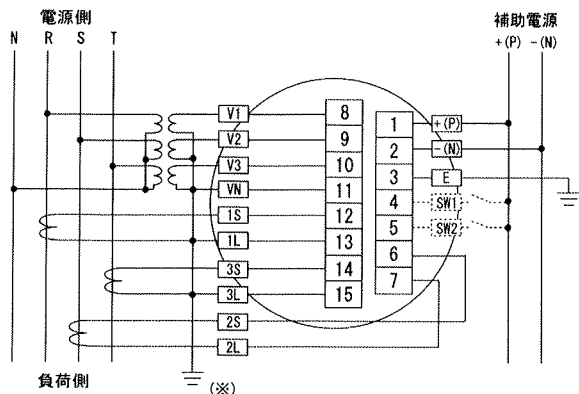
◆三相3線式



(※)一次側が高圧の場合は必ず接地して下さい

XM-110

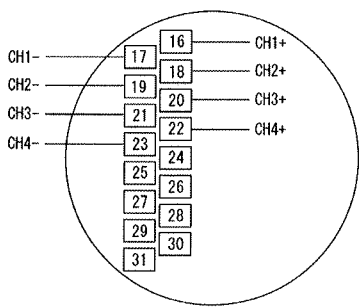
◆三相4線式



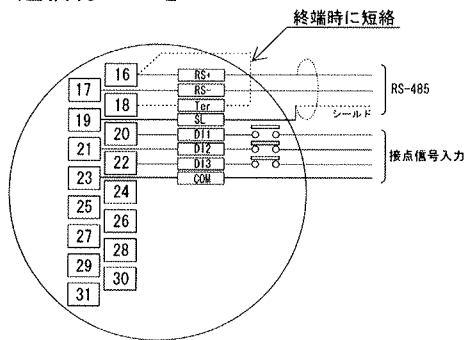
(※)一次側が高圧の場合は必ず接地して下さい

出力1

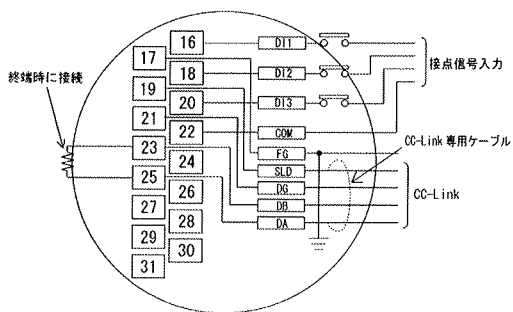
◆アナログ出力付のとき



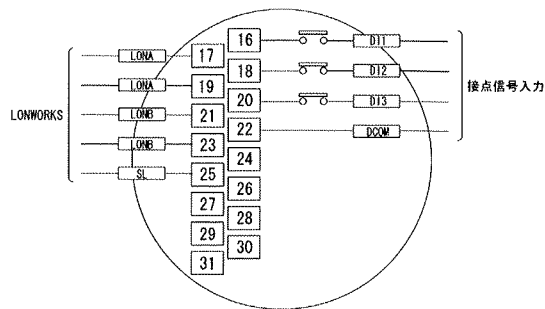
◆RS-485通信付のとき



◆CC-Link通信付のとき



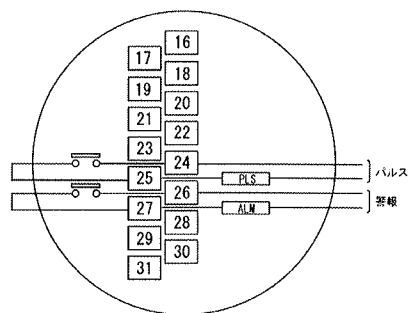
◆LonWorks通信付のとき



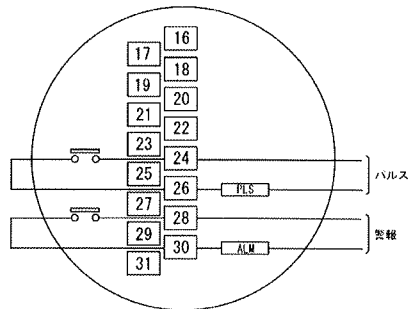
出力2

◆パルス×1、警報×1のとき

出力1がアナログ出力 (RS-485通信) のとき

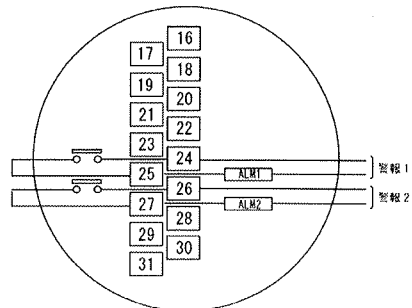


出力1がCC-Link通信、LonWorks通信のとき



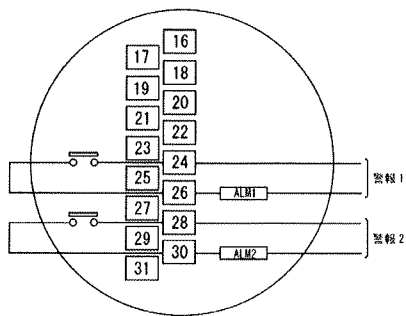
◆警報×2のとき

出力1がアナログ出力 (RS-485通信) のとき



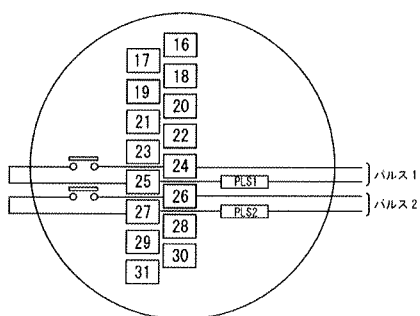
XM-110

出力1がCC-Link通信、LonWorks通信のとき



◆パルス×2のとき

出力1がアナログ出力 (RS-485通信) のとき



出力1がCC-Link通信、LonWorks通信のとき

